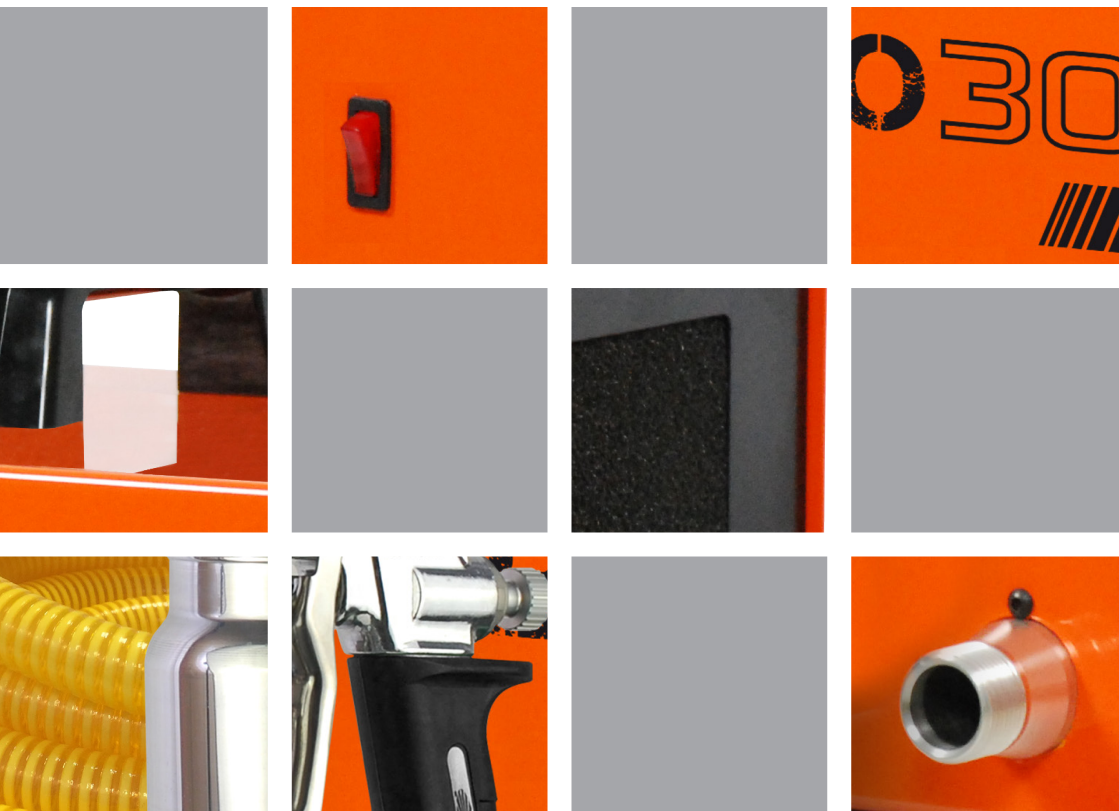


**TURBO3000**  
**PRO**

Trubina profesional **TURBO 3300 PRO**  
**TURBO 3300 PRO** Professional turbine



manual de instrucciones  
instruction manual  
manual de instruções



**SAGOLA** ®  
an Elcometer company

## Índice

Versión original en Español

# INSTRUCCIONES DE USO Y MANTENIMIENTO DE LOS EQUIPOS DE RECUBRIMIENTO DE SUPERFICIES

01	Atención	pág. 04
02	Significado de pictogramas	pág. 04
03	Introducción	pág. 04
04	Datos técnicos	pág. 05
05	Componentes	pág. 05
06	Advertencias	pág. 06
07	Consejos útiles	pág. 06
08	Descripción funcional del equipo	pág. 07
09	Puesta en marcha	pág. 07
10	Limpieza	pág. 08
11	Mantenimiento	pág. 08
12	Despiece	pág. 09
13	Engrase	pág. 10
14	Seguridad y salud	pág. 10
15	Observaciones	pág. 11
16	Condiciones de Garantía	pág. 12
17	Eliminación	pág. 12
18	Declaración de Conformidad	pág. 13





## 01. Atención



Antes de poner en marcha el equipo, deberá leer, tener en cuenta y cumplir en su totalidad todas las indicaciones descritas en este Manual.

Deberá conservarlo en un lugar seguro y accesible a todos los usuarios del equipo.

El equipo sólo debe ser puesto en funcionamiento y utilizado por personas instruidas en su manejo, y exclusivamente para ser utilizado para los fines previstos.

Asimismo, deberá tener en cuenta las Normas de Prevención de accidentes, los Reglamentos y Directivas para los Centros de trabajo y las Leyes y restricciones vigentes.

Los logotipos de SAGOLA y otros productos SAGOLA, mencionados en este manual, son marcas registradas o marcas de la empresa **SAGOLA S.A.U.**

## 02. Significado de pictogramas

Leer el manual de instrucciones	Información importante	Avertencia	Uso obligatorio de gafas
Uso obligatorio de cascos	Uso obligatorio máscara respiratoria	Uso obligatorio de guantes	Toma de tierra

## 03. Introducción

El equipo **Turbo 3000 Pro** es una **turbina de pintado autónoma** de alto rendimiento. Ideal para trabajos de pintado en obras y montajes.

Equipo compuesto por:

- Turbina de aire modelo TURBO 3000 PRO
- Manguera de aire
- Pistola Aerográfica SAGOLA modelo 45
- Manual de instrucciones
- Envase



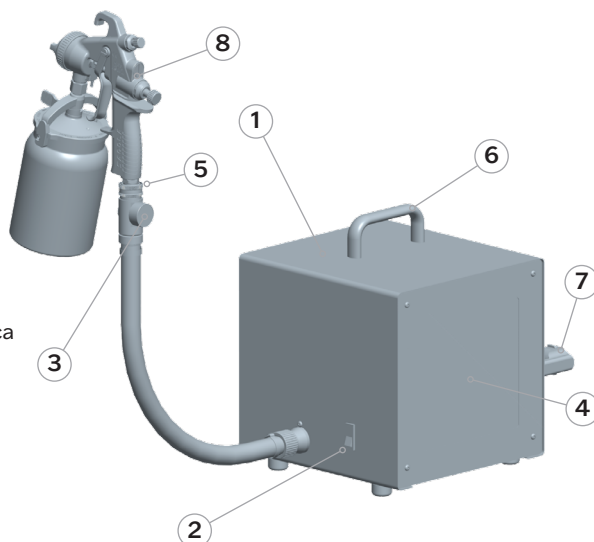
## 04. Datos técnicos

Datos técnicos TURBO 3000 Pro			
<b>Dimensiones</b> (turbina)	28 x 28 x 30 cm.		11 x 11 x 11,8" pulgadas
<b>Peso</b> (turbina+pistola+manguera)	10,35 Kg		22,8 lbs
<b>Motor eléctrico</b>			
Alimentación eléctrica	220 V / 50 Hz    110 V / 60 Hz		
Potencia del motor	1.350 w (220V) - 1.350 w (110V)		
Consumo máximo del motor	6,1 A (220V) - 13,7 A (110V)		
<b>Longitud cable alimentación</b>	3 m.	118,11 " (pulgadas)	
<b>Sección mínima de cable</b>	3 x 1,5 mm <sup>2</sup>		
<b>Enchufe eléctrico</b>	con toma de puesta a tierra		
<b>Salida de aire</b>	BSP 3/4" x 14h Macho		
<b>Tipo de turbina</b>	3 etapas. Velocidad simple		
<b>Ø turbina</b>	183 mm.	7,2 " (pulgadas)	
<b>Bypass</b>	OK		
<b>Caudal máximo</b>	1.510 L/min	53,3 cfm	
<b>Presión máxima</b>	3,169 m. columna de agua	0,31 bar	4,5 psi
<b>Temperatura máx. operativa</b>	50 °C	122 °F	



## 05. Componentes

- ① Turbina
- ② Interruptor general
- ③ Válvula de aire
- ④ Entrada de aire
- ⑤ Salida de aire
- ⑥ Asa de transporte
- ⑦ Conexión a la red eléctrica
- ⑧ Pistola SAGOLA 455





## 06. Advertencias

Antes de su puesta en servicio se recomienda **limpiar la pistola**, ya que es sometida a pruebas de funcionamiento, y antes de su envasado se le aplica un tratamiento interno de protección del que pueden quedar restos.

Haga una aplicación de **diluyente** para eliminarlo. Limpie las grasas residuales procedentes del montaje.

El Equipo es de fácil manejo, debido a su diseño y a la simplicidad de sus mecanismos. Utilícelo siguiendo las instrucciones de uso, mantenimiento y seguridad indicadas en el presente manual y realice las prácticas de aplicación necesarias para conseguir la calidad de acabado deseada.



**UTILICE MANGUERAS ANTIESTÁTICAS SAGOLA PARA ELIMINAR LAS POSIBLES DESCARGAS ELÉCTRICAS QUE PUDIERAN CREAR RIESGOS DE INCENDIO O EXPLOSIÓN.**



**Para obtener el mejor resultado posible UTILICE SIEMPRE REPUESTOS ORIGINALES. Aseguran una total intercambiabilidad, seguridad y funcionamiento perfectos.**

El equipo incorpora un motor que, durante su funcionamiento, pudiera generar chispas eléctricas que puedan entrar en contacto con las sustancias volátiles generadas en la proyección del producto aplicado causando explosiones.

Como importante medida de seguridad se recomienda la ubicación del **equipo al menos a 6 metros de distancia** del lugar en el que se produce la **aplicación del producto**. Si fuese necesario utilice una manguera de aire adicional para asegurar que el equipo funcione en una **zona limpia, seca** y suficientemente **ventilada**. Si no se tienen en cuenta estas instrucciones de seguridad, pueden ocurrir averías, lesiones personales y accidentes, pudiendo llegar a ser mortales. **SAGOLA S.A.U.** no se responsabiliza de eventuales secuelas debidas a incumplimiento de estas normas de seguridad.

**Nunca ubique la turbina en la cabina de pintado.**

**No monte filtros húmedos en el equipo.**



Debe conectarse siempre el equipo y todos los elementos que intervienen en el proceso de trabajo, a una **toma de tierra** para eliminar la electricidad estática. Verifique periódicamente (una vez a la semana) su continuidad eléctrica. Si sus resistencias superan los límites recomendados corríjala. Un equipo sin conexión a tierra, o mal realizada, puede convertir en peligrosa la instalación. El equipo incorpora de serie una clavija de conexión con toma de tierra incorporada, si desea modificarla hágalo consultando con un Técnico cualificado.

La resistencia derivadora total de la línea debe ser <1 millón de Ohmios.

## 07. Consejos útiles

Lea y aplique con atención todas los datos, instrucciones y medidas de seguridad indicados por el fabricante de los productos que vaya a utilizar (productos a aplicar, diluyentes, etc.), ya que pueden generar reacciones químicas, incendios y/o explosiones. Pudieran ser tóxicos, irritantes o nocivos, y en todo caso peligrosos para la salud e integridad del usuario y las personas de su entorno (Ver apartado sobre Seguridad y Salud). Asegúrese de que los productos a aplicar, sean químicamente compatibles con los componentes del equipo con los que contacta (Poliamida, Acero Inoxidable, Acero, Latón, Aluminio, Polipropileno, P.T.F.E, Fluoruroelastomero, Poliactal, N.B.R.).

**No utilice productos corrosivos o abrasivos.**

Mezcle, prepare y filtre el producto que va a ser aplicado de acuerdo con las instrucciones del fabricante, asegurándose de que ninguna partícula extraña estropee la calidad de acabado y la aplicación. Si existe alguna duda relativa a la pureza del producto, composición, etc. consulte con su proveedor.

- Controle la viscosidad del producto a aplicar mediante el Kit Viscosímetro SAGOLA Código 56418001.



## 08. Descripción Funcional del Equipo

El equipo **Turbo 3000 PRO** se conecta a la red eléctrica y una vez activado su **interruptor** comienza a **succionar** el **aire** del ambiente que a través de los **filtros** que incorpora accede al interior de la turbina desde donde es canalizado y **proyectado** al **exterior** a muy baja presión.

El equipo **Turbo 3000 PRO** incorpora una **manguera de aire** con **enchufe rápido** que conecta la turbina con la pistola **SAGOLA 455** por la que sale el aire continuamente.

Con el equipo en funcionamiento, al **accionar** el **gatillo** de la pistola se produce la **succión** del **producto** a pulverizar.

El equipo completo dispone de un **estrangulador** en el **conector** de la **manguera** para la pistola que permite **controlar** el **caudal de aire**.

## 09. Puesta en marcha

**Antes de la puesta en funcionamiento**, y especialmente después de cada limpieza y/o reparación, deberá **comprobar** que las **mangueras** sean **técnicamente aptas** para las características del equipo y trabajo a realizar, además de **flexibles** y **estancas** (sin fugas). Las piezas defectuosas deberá cambiarlas o repararlas convenientemente.

**Verifique** el estado de los **filtros de entrada de aire** antes del inicio de cada trabajo (deben estar completamente limpios).

**Verifique la tensión eléctrica de la red** a la que se va a conectar el equipo.

**Verifique la puesta a tierra** de todo el equipo. Si necesita utilizar una alargadera eléctrica asegúrese de que tenga la sección de cable adecuada y toma de tierra.

**Verifique** que el equipo esté ubicado en un lugar en que exista un **perímetro de al menos 30 centímetros de distancia**, con cualquier **elemento que pueda obstaculizar la succión del aire ambiental** por parte del equipo. La omisión de esta recomendación puede causar averías.

**Accione el interruptor** del equipo para ponerlo en funcionamiento (ver Fig.1).

**Antes de iniciar el trabajo** mantenga el equipo **trabajando en vacío** durante unos **segundos** para que el aire se caliente.

Utilice el **regulador del conector** para ajustar el **caudal de aire** de pulverización a las necesidades del trabajo a realizar (ver Fig.2).

**Desactive** el equipo, a través del **interruptor**, cuando no utilice el equipo. **No se desconecta automáticamente** (ver Fig.1).

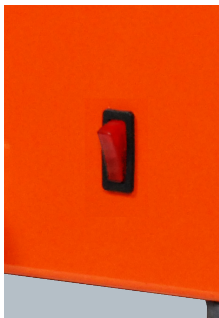


Fig.01



Fig.02



## 10. Limpieza

Tanto la **pistola** como las **mangueras** y el resto del equipo deberá **limpiarlo con el diluyente** adecuado, para eliminar todo resto de producto y después de haber concluido el trabajo. De la efectividad de este proceso de limpieza dependerá, en gran medida la vida útil del equipo.

**Limpie la pistola, mangueras y resto del equipo** de los restos del producto aplicado con un **trapo impregnado en diluyente**.

**Mantenga limpias** de adherencias y elementos extraños las **zonas de cierre de paso del producto**.

La **boquilla** de producto es un elemento de precisión. Cualquier deformación, especialmente en los orificios de salida del producto puede deteriorar su funcionamiento y hacer que la calidad de la pulverización sea deficiente e incorrecta.

En caso necesario, sumerja la boquilla en diluyente para reblandecer los restos de producto o suciedad. Una vez reblandecidos proceda a soplar la boquilla con aire comprimido hasta eliminar los restos de producto y diluyente.



**No utilice nunca ningún elemento que sea duro ó metálico.** Los orificios de la boquilla obturados no deben limpiarse nunca con objetos punzantes o duros.

Para realizar las labores de **limpieza automática** de la **pistola, útiles y accesorios** empleados en la mezcla y preparación para la aplicación del producto, recomendamos el empleo de las **Lavadoras de la gama SAGOLA**.

La pistola puede limpiarla con diluyentes o detergentes en una lavadora de pistolas.

Si opta por este sistema de lavado, aconsejamos tenga presente las siguientes consideraciones que, de no seguirlas, pueden deteriorar la pistola, y en todo caso hacen perder la garantía:



**No sumerja la pistola en disolvente o detergente más de lo necesario para la limpieza.**

**No utilice la pistola inmediatamente después de finalizar la limpieza.**

**Asegúrese de que no existe diluyente o detergente en su interior y está totalmente exenta del mismo.**

## 11. Mantenimiento

Antes de iniciar el trabajo, **verifique** el estado de las **mangueras de producto**, así como las **conexiones** de los elementos por los que fluye el producto.

**Limpie con aire comprimido los filtros de entrada de aire.** No deje que se sequen en los mismos las partículas de polvo que han retenido. **No lave los filtros con diluyentes y NUNCA MONTE LOS FILTROS HÚMEDOS** en el equipo.

**Si durante el trabajo se ensuciasen excesivamente los filtros de polvo, suspenda el trabajo y límpielos.** El incumplimiento de esta recomendación puede generar graves averías en el equipo.

Para efectuar el mantenimiento o una reparación, **desconecte previamente el equipo de la red eléctrica.**

**Nunca mueva el equipo arrastrándolo por las mangueras.**



No se deben utilizar grandes esfuerzos ni herramientas inadecuadas para el mantenimiento y limpieza del equipo. Algunas reparaciones deben realizarse a veces con herramientas especiales.



En este supuesto deberá ponerse en contacto con el **Servicio de atención al cliente de SAGOLA**. La manipulación del producto por personal no autorizado extingue la garantía del mismo.

Sustituya las escobillas del motor cada 800 horas de trabajo.

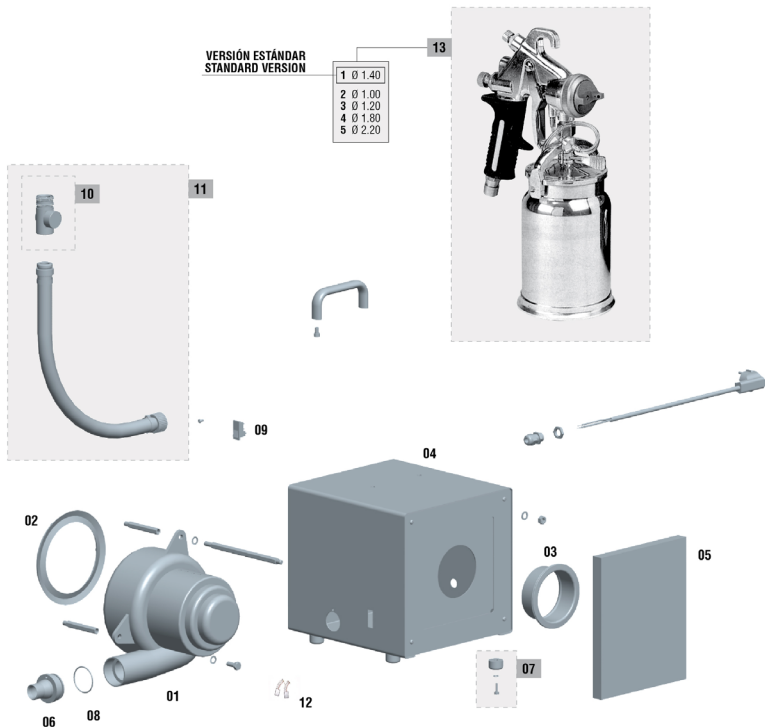
Es imprescindible hacer una **revisión periódica del equipo** para verificar el estado de sus componentes y sustituirlos cuando no estén en perfectas condiciones.



**PARA OBTENER EL MEJOR RESULTADO POSIBLE UTILICE SIEMPRE REPUESTOS ORIGINALES SAGOLA ASEGURAN UNA TOTAL INTERCAMBIABILIDAD, SEGURIDAD Y FUNCIONAMIENTO PERFECTOS.**

## 12. Despiece

Este dibujo no es la lista de materiales.



Nº	Código	Ud	Nº	Código	Ud	Nº	Código	Ud	Nº	Código	Ud	Nº	Código	Ud
1	86464413	1	5	56418597	1	9	52350308	1	13/1	10110501	1	13/5	10110506	1
2	84260076	1	6	55710510	1	10	87560023	1	13/2	10110502	1			
3	84260077	1	7	56418594	4	11	30060002	1	13/3	10110503	1			
4	52410018	1	8	84260854	1	12	56418586	1	13/4	10110505	1			



### 13. Engrase

El uso y la limpieza eliminan los engrases originarios en la pistola. Para garantizar su perfecto funcionamiento, es necesario engrasar periódicamente las roscas de regulación o de amarre, zonas de rozamiento, etc., sobre todo después de cada limpieza y con mayor atención si se ha realizado en una máquina de limpieza. Las piezas móviles deben lubricarse ligeramente después de realizar la limpieza.

Recomendamos utilizar un aceite ligero tipo SAE 10 ó grasa natural o vaselina.

Es importante comprobar que el producto de engrase utilizado no contenga componentes que pudieran estropear la calidad de pulverización (Siliconas, etc.)



### 14. Seguridad y Salud

Para efectuar el mantenimiento, una reparación o limpieza, desconecte previamente el equipo de la red eléctrica.



No dirija nunca el equipo sobre sí mismo, personas ajenas o animales. Los diluyentes y medios de dilución empleados pueden producir lesiones graves.

Se aconseja la utilización de este equipo en locales dotados de ventilación forzada y acorde con las normativas y disposiciones vigentes al respecto.

En el entorno del equipo sólo debe existir la cantidad de producto y diluyente necesarios para el trabajo que se está realizando. Después de finalizar el mismo deberá retornar los diluyentes y productos a aplicar, a su lugar específico de almacenamiento.

Mantener la zona de trabajo limpia y exenta de desechos potencialmente peligrosos (Diluyentes, trapos, etc...).



Durante el trabajo y en la zona de trabajo, no debe existir ninguna fuente de ignición (fuego abierto, cigarrillos encendidos, etc.), ya que durante el mismo se pueden generar gases fácilmente inflamables. Asimismo deberá utilizar la protección laboral homologada (respiratoria, auditiva, etc.) de acuerdo con las Normativas establecidas al respecto.

Si el equipo se utiliza de forma inadecuada o se alteran sus componentes, pueden aparecer daños materiales y provocar graves secuelas sanitarias en el propio cuerpo, en personas ajenas y/o animales, pudiendo llegar incluso la muerte. SAGOLA S.A.U. no se responsabiliza de estos daños producidos por el mal uso del equipo.



Utilice siempre equipos respiratorios homologados conforme a las Normativas y Reglamentos vigentes para protegerse de las emanaciones producidas en la aplicación.



Como medida preventiva general se aconseja que utilice gafas protectoras, de acuerdo con las normativas y características ambientales específicas del Centro de trabajo y las Normativas vigentes.



Utilice guantes al manipular el producto (ver recomendaciones del fabricante) y al limpiar la pistola.



Si durante la utilización de la pistola el nivel sonoro ambiental sobrepasa 85 dB (A) es obligatorio el uso de protectores acústicos homologados.

El equipo en sí mismo no propicia ningún riesgo mecánico de perforaciones, impactos o pinzamientos, salvo los derivables de instalaciones indebidas o manipulaciones incorrectas.

Durante el trabajo y a través de la pistola, no se transmiten vibraciones a partes del cuerpo del operario y las fuerzas de reacción son mínimas.



**UTILICE MANGUERAS ANTIESTÁTICAS SAGOLA PARA ELIMINAR LAS POSIBLES DESCARGAS ELÉCTRICAS QUE PUDIERAN CREAR RIESGOS DE INCENDIO O EXPLOSIÓN.**

La utilización o manipulación del equipo, requiere una atención adecuada, para evitar que se produzcan en el mismo deterioros generadores de situaciones de peligro para el usuario o las personas que se hallen próximas, como consecuencia de escapes, roturas, etc. No debe utilizarse si las capacidades mentales, perceptivas y de reacción están alteradas a causa de sustancias (alcohol, drogas, medicamentos, etc.), así como fruto del cansancio o por cualquier otro motivo.

El equipo está preparado para su uso a temperatura ambiente. La temperatura máxima de servicio es de 50°C. Aunque la temperatura del aire comprimido sea mayor, esta no debe sobrepasar la temperatura máxima medida en el cuerpo de la pistola. En el caso de superar la temperatura de 43°C, es necesario la utilización del equipo de protección individual, como guantes para aislar térmicamente la mano del equipo.



La utilización de disolventes y/o detergentes que contengan hidrocarburos halogenados (Tricloroetano, Cloruro de metilo, etc.), puede originar reacciones químicas en el equipo, así como en sus componentes cincados (el tricloroetano mezclado con pequeñas cantidades de agua produce ácido clorhídrico). Debido a ello, tales componentes pueden oxidarse y en caso extremos, la reacción química originada puede efectuarse de forma explosiva. Recomendamos que utilicen productos que no contengan los componentes mencionados. En ningún caso se deben utilizar ácidos, sosa (álcalis, o decapantes, etc.) para su limpieza.

En general, toda manipulación del equipo debe realizarse teniendo la precaución de no deteriorarlo.

Los racores de unión deben estar bien apretados y en buen estado de uso. En el caso de montar conectores neumáticos deben cumplir la norma ISO 4414:2010.

Las normas de seguridad deben estar comprendidas y aplicadas.

El incumplimiento de las indicaciones del presente manual puede ocasionar incidentes que pueden repercutir en la integridad física del usuario u otras personas o animales.

Respete y cumpla las indicaciones relativas a la preservación del medio ambiente.

Para posibles consultas, hay que tener siempre a disposición las fichas de seguridad de los productos a aplicar y los líquidos de limpieza.

## 15. Observaciones

Obtendrá una buena pulverización y consecuentemente una buena calidad de acabado, siguiendo las instrucciones del presente manual. Si tiene alguna duda al respecto, contacte con el Servicio Técnico de SAGOLA.



## 16. Condiciones de Garantía

Este aparato ha sido fabricado con rigurosa precisión, habiendo sido sometido a numerosos controles antes de su salida de fábrica.

La **GARANTÍA** concedida es de **3 años**, a partir de la fecha de compra, que será indicada por el establecimiento vendedor en el lugar habilitado al respecto, junto con su sello. Una vez recepcionado el equipo, cumplimente la garantía y remítala al fabricante para su validación.

Esta **GARANTÍA** cubre cualquier defecto de fabricación, que será subsanado sin cargo para el comprador. Sin embargo quedan expresamente excluidas todas aquellas averías resultantes de un mal uso del equipo, tales como conexiones incorrectas, rotura por caídas ó similares, desgaste normal de componentes y en general cualquier deficiencia no imputable a la fabricación del aparato. Asimismo se perderá la **GARANTÍA** cuando se constate que el aparato ha sido manipulado por personas ajenas a nuestro Servicio de Asistencia Técnica.

Esta **GARANTÍA** no respalda los compromisos adquiridos con cualquier persona ajena a nuestro Servicio Técnico.

En caso de avería durante el periodo de garantía, adjunte al aparato el certificado de garantía debidamente cumplimentado, y entréguelo en el Servicio de Asistencia que más le interese, o bien poniéndose en contacto con fábrica.

Queda excluida cualquier exigencia de más trascendencia contra el proveedor, en particular la indemnización por daños y perjuicios. Esto se aplica igualmente a los daños que se originasen durante el asesoramiento, la adquisición de práctica y la demostración.

Las prestaciones por garantía no tienen por consecuencia una prolongación del periodo de la misma.

Reservadas las modificaciones Técnicas.

## 17. Eliminación



Para una **completa y correcta eliminación del equipo**, cuando haya llegado al **final de su vida útil**, se debe realizar un desmontaje completo para su **reciclaje** por separado, distinguiendo los componentes metálicos, los plásticos y electrónicos.

## 18. Declaración de conformidad

Fabricante: SAGOLA, S.A.U.  
Dirección: Calle Urartea, 6 • 01010 VITORIA-GASTEIZ (Álava) ESPAÑA  
Declaro que el producto: TURBINA  
Marca: SAGOLA  
Versiones: TURBO 3000 PRO



### Declaración de conformidad CE

Es conforme con las disposiciones de la Directiva de la CE sobre máquinas (**Directiva 2006/42/UE**) incluidas las modificaciones de la misma y la correspondiente trasposición a la Ley Nacional.

El producto es conforme con la directiva y normas:

**Directiva de Baja Tensión 2014/35/CE.** Material eléctrico destinado a utilizarse con determinados límites de tensión.

**Directiva de compatibilidad electro-magnética 2014/30/CE, 2011/65/CE y 2002/96/CE**

Normas armonizadas aplicadas:

**EN 55014-1:2002, EN 55014-2:2001, EN 6100-3-2/2005, EN 6100-3-3/2001, EN 60335-1:2004**

Se encuentran disponibles la documentación técnica completa y las instrucciones de servicio durante 10 años.

En Vitoria-Gasteiz a 01/02/2022

Firmado:

A handwritten signature in black ink, appearing to read 'Enrique Sánchez Uriondo'.

Enrique Sánchez Uriondo  
*Director técnico*



**SAGOLA** ®  
an Elcometer company

## Index

Original version in Spanish

# OPERATING AND MAINTENANCE INSTRUCTIONS FOR SPRAYING EQUIPMENT

01	Attention	page 16
02	Meaning of the pictograms	page 16
03	Introduction	page 16
04	Technical details	page 17
05	Components	page 17
06	Warnings	page 18
07	Useful tips	page 18
08	Functional description of the unit	page 19
09	Start up	page 19
10	Cleaning	page 20
11	Maintenance	page 20
12	Parts list	page 21
13	Lubrication	page 22
14	Health and Safety	page 22
15	Observations	page 23
16	Warranty Conditions	page 24
17	Disposal	page 24
18	Conformity declaration	page 25





## 01. Attention



Before starting the unit you must read, take into consideration and comply with all the indications described in this Manual.

This manual must be kept in a safe place, accessible to all users of the unit.

The unit must be started and handled exclusively by personnel instructed in its use and must be employed only for the purpose for which it was designed.

Likewise, accident prevention standards, regulations, work centre directives and current legislation and restrictions must be taken into consideration at all times.

The logotypes of SAGOLA and other SAGOLA products mentioned in this manual, are registered trademarks or brand names of the company SAGOLA S.A.U.

## 02. Meaning of the pictograms

Refer to the manual/ instruction leaflet	Important information	Danger (user)	Safety glasses is mandatory
Hearing protection	Mandatory respira- tory protection	Gloves required	Grounding

## 03. Introducción

El equipo **Turbo 3000 Pro** is a high performance **autonomous painting turbine**. Ideal for painting works on construction sites and assemblies.

The equipment consists of the following:

- TURBO 3000 PRO air turbine model
- Air hose
- SAGOLA model 455 spray gun
- Instruction manual
- Case



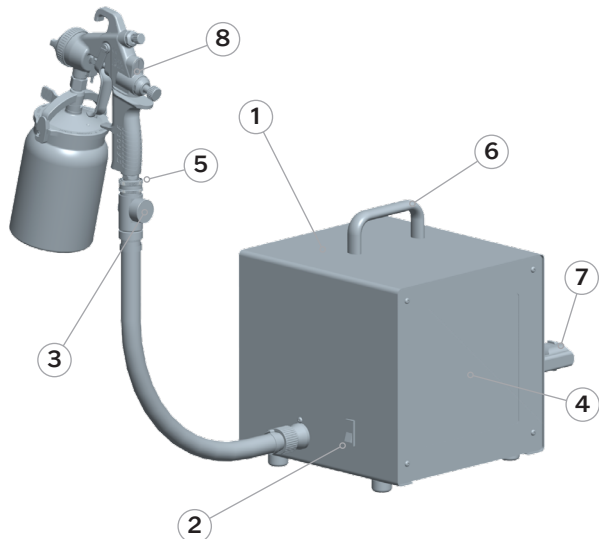


## 04. Technical details

		TURBO 3000 Pro Technical details	
<b>Dimensions</b> (turbine)	28 x 28 x 30 cm.	11 x 11 x 11.8" inches	
<b>Weight</b> (turbine+gun+hose)	10.35 Kg	22.8 lbs	
<b>Electric motor</b>			
<i>Electric power supply</i>	220 V / 50 Hz    110 V / 60 Hz		
<i>Motor power</i>	1,350 w (220V) - 1,350 w (110V)		
<i>Max. power draw of the motor</i>	6.1 A (220V) - 13.7 A (110V)		
<b>Length of the power cable</b>	3 m.	118.11 " (inches)	
<b>Min. section of the cable</b>	3 x 1.5 mm <sup>2</sup>		
<b>Electric plug</b>	with ground connection		
<b>Air outlet</b>	BSP 3/4" x 14h Male		
<b>Turbine type</b>	3 stages. Single speed		
<b>Ø turbine</b>	183 mm.	7.2 " (inches)	
<b>Bypass</b>	OK		
<b>Flow maximum</b>	1,510 L/min	53.3 cfm	
<b>Pressure maximum</b>	3,169 m. water column	0.31 bar	4.5 psi
<b>Max. operating temperature</b>	50 °C	122 °F	

## 05. Components

- ① Turbine
- ② Main switch
- ③ Air valve
- ④ Air inlet
- ⑤ Air outlet
- ⑥ Carrying handle
- ⑦ Mains connection
- ⑧ SAGOLA 455 spraygun





## 06. Warnings

Before putting the unit into operation, we recommend you to **clean the gun** as this has been subjected to functional tests and before packaging it is treated internally with a protective coating, some of which may still remain.

Apply **solvent** to eliminate this. Remove any residual grease applied during assembly.

The unit is easy to handle thanks to its design and the simplicity of its mechanisms. Use it according to the operating, maintenance and safety instructions indicated in this manual and follow the application methods indicated to obtain the required finish quality.



**USE ANTISTATIC AIR HOSES. SHOULD AN ANTISTATIC AIR HOSE NOT BE AVAILABLE, YOU MUST ATTACH THE UNIT TO A GROUND CONNECTION IN ORDER TO ELIMINATE ANY STATIC ELECTRICITY.**



**IN ORDER TO OBTAIN THE BEST POSSIBLE RESULTS, ALWAYS USE ORIGINAL SPARES. ENSURE TOTAL INTERCHANGEABILITY, SAFETY AND OPERATION.**

The equipment has an electric motor that when operating may give off electric sparks that may enter into contact with the volatile substances released on applying the sprayed on product, causing explosions.

As an important safety measure it is recommended to **locate the equipment at least 6 metres** away from the **place the product is applied**. If necessary, use an additional air hose to ensure that the equipment operates in a **clean, dry and sufficiently ventilated area**. Should this **safety measure not be observed, this may lead to malfunctions, personal injury and accidents, which may prove to be fatal**. **SAGOLA S.A.U.** does not accept any responsibility for the consequences of any non-compliance with these safety regulations.

**Never locate the turbine within the painting cabin.**

**Do not mount wet filters on the equipment.**



You must always connect the equipment and all the elements involved in the work process to a **grounded connection** to eliminate static electricity. Regularly verify (one a week) its electrical continuity. If its resistance exceeds the recommended limits, it must be fixed. An equipment unit without or with a faulty grounding connection may make the installation dangerous. The equipment comes with a grounded connection plug as standard, if you wish to change it please contact a qualified technician.

The **total derivative resistance** must be **<1 million Ohms**.

## 07. Useful tips

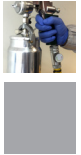
Read and apply all the **information, instructions and safety measures** indicated by the **manufacturer of the products to be applied** (thinners, etc.) **as these may provoke chemical reactions, fires and/or explosions, or be toxic, irritant or harmful and in all cases dangerous for the health and personal safety of the user and of other persons nearby** (see chapter on Safety and Health).

Ensure that the products to be applied are chemically compatible with the components of the equipment they come into contact with (polyamide, stainless steel, steel, brass, aluminium, polypropylene, PTFE, fluoroelastomer, polyacetal, NBR).

Do not use corrosive or abrasive products.

Mix, prepare and filter the product to be applied in accordance with the manufacturer's instructions, ensuring that any foreign bodies are prevented from spoiling the quality of finish and application. Should there be any doubt relating to the purity of the product, its composition, etc., please contact your supplier.

Control the viscosity of the product to be applied with the SAGOLA Viscosimeter - Código 56418001



## 08. Functional description of the unit

The **Turbo 3000 PRO** is connected to the mains and once it has been **switched** on it starts sucking in air which through its **filters** accesses the inside of the turbine from which it is channelled and **projected outwards** at very low pressure.

The **Turbo 3000 PRO** unit is fitted with an **air hose** with a **quick plug** that connects the turbine to the **SAGOLA 455** gun out of which air flows continuously.

With the unit operating, when the **trigger** on the gun is **pulled**, the **product to be sprayed** is sucked up.

The entire equipment has a **throttle connector hose** to the gun, which allows the **volume of air**.

## 09. Start-up

**Before starting it up** and especially after each cleaning and/or repair procedure, you must **check** that the **hoses** are technically **suited** for the technical features of the equipment and the work task to be carried out, in addition to being **flexible** and **airtight** (without leaks). Faulty parts must be replaced or repaired as appropriate.

**Check** the condition of the **air inlet filters** before starting each work task (they must be completely clean).

**Check** the **voltage of the mains supply** the equipment is to be connected to.

**Check** the **grounding** of all of the equipment. If you need to use an extension cord, ensure that the cable has an adequate section and that it is grounded.

**Check** that the equipment is located in a place with a perimeter distance of at least 30 cm, away from **any element that may hinder the suction of air** by the equipment. The omission of this recommendation may cause breakdowns.

**Turn** the equipment on with the **switch** to **start** it up (see Fig.1).

Keep the equipment **operating empty** for a **few seconds** before starting the work task to **heat up** the air.

Use the **regulator** on the **hose connector** to adjust the atomising **air flow** to the needs of the work task to be carried out (see Fig.2).

**Turn off** the equipment with the **switch**, when equipment is not in use. **It does not disconnect automatically.** (see Fig.1).

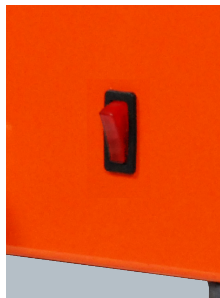


Fig.01



Fig.02



## 10. Cleaning

The **gun**, the **hoses** and the rest of the **unit** must be **cleaned** with the appropriate **solvent**, in order to remove any remaining product after each use. The useful service life of the unit largely depends on the effectiveness of this cleaning process.

**Remove any remains of product** from the **gun**, **hoses** and the **rest of the unit** with a cloth soaked in solvent.

**Keep** the product gasket areas **free of accretions and foreign particles**.

The product spout is a precision component. Any deformity, especially in the product outlet orifices, may cause malfunctions in its operation and incorrect or faulty quality spraying.

If necessary, dip the spot in solvent in order to soften the remains of product or dirt. Once softened, blow out the spout with compressed air until any remains of product and solvent are removed.



**Do not use any hard or metallic object.** The blocked orifices of the nozzle must not be cleaned with a sharp or hard object under any circumstances.

For **automatic cleaning** of the **gun**, **tools** and the **accessories** used in the mixing and preparation the product to be applied, we recommend the use of **washing machines in SAGOLA's product range**.

The gun can be cleaned with solvents or detergents in a spray gun washing machine.

If you opt for this cleaning system, we advise you take into account the following considerations, which, if not applied, may damage the gun and render the warranty null and void:



**Do not submerge the gun in solvent or detergent longer than the time required for cleaning.**

**Do not use the gun immediately after cleaning has been completed.**

**Ensure that there is no solvent or detergent inside it and that it is completely free of these.**

## 11. Mantenimiento

Before starting to work, **verify** the state of the **product hoses** and the **connections** of the elements through which the product flows

**Clean the air inlet filters** with compressed air. Do not allow the retained dust particles to dry in these. **Do not clean the filters with solvents and NEVER MOUNT WET FILTERS** in the equipment

**If during the work task the dust filters become excessively soiled, stop work and clean them.** Neglecting this recommendation may lead to serious breakdowns in the equipment.

Before carrying out maintenance or repair work, **disconnect the unit from the power supply**.

**Never move the unit by dragging it by the hoses.**

Do not apply excessive force or inadequate tools for maintaining and cleaning the unit. Some repairs must be done with special tools on some occasions.

In these cases, you must contact the Customer Service of SAGOLA. Any handling of this product by non-authorised personnel would render the warranty null and void.

Replace the motor brushes every 800 operating hours.

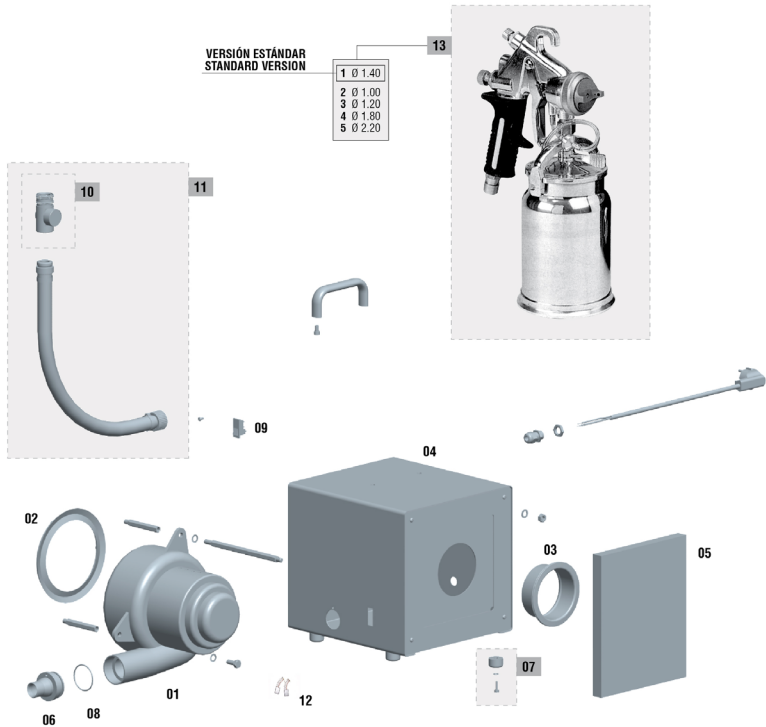
The unit must be overhauled on a periodic basis to check the status of its components and replace these when they are not in perfect condition.



IN ORDER TO OBTAIN THE BEST POSSIBLE RESULTS, ALWAYS USE ORIGINAL SAGOLA SPARE PARTS THAT ENSURE COMPLETE INTERCHANGABILITY, SAFETY AND PERFECT OPERATION.

## 12. Parts list

This drawing is not the bill of materials.



Nº	Código	Ud	Nº	Código	Ud	Nº	Código	Ud	Nº	Código	Ud	Nº	Código	Ud
1	86464413	1	5	56418597	1	9	52350308	1	13/1	10110501	1	13/5	10110506	1
2	84260076	1	6	55710510	1	10	87560023	1	13/2	10110502	1			
3	84260077	1	7	56418594	4	11	30060002	1	13/3	10110503	1			
4	52410018	1	8	84260854	1	12	56418586	1	13/4	10110505	1			



### 13. Lubrication

The original lubrication of the gun is eliminated through use and cleaning. In order to guarantee perfect operation, it is necessary to grease the regulating or fastening threads, friction areas, etc., on a periodic basis, especially after each cleaning session and with greater care if the gun has been cleaned in a machine. Moving parts must be lubricated lightly after cleaning has been completed.

We recommend you to use a light SAE 10 oil or natural grease or vasoline.

It is important to check that the lubricant used does not contain components that might impair the spraying quality (Silicones, etc.).



### 14. Health and Safety

In order to carry out maintenance, repairs or cleaning, first disconnect the unit from the power supply.



Never point the unit towards yourself, others or animals. The thinners and dilution media used can cause serious injury.

We recommend using this unit in premises with forced ventilation and in accordance with the current standards and provisions on the matter.

Near the unit, only keep the amount of product and thinner required for the work being done at that time. After work has been completed, thinners and the product to be applied must be returned to their corresponding storage location.

Keep the working area clean and free of potentially dangerous waste (thinners, rags, etc...).



While work is in progress, there must not be any source of ignition (naked flames, lighted cigarettes, etc.) in the working area as these might generate easily flammable gases. Likewise, the approved protective means must be used (breathing, hearing, etc.) in accordance with the regulations established in this regard.

If the unit is used in an inadequate manner or its components are altered in any way severe material damage may occur and bodily harm may be caused to the operator, other personnel and/or animals and may even cause death. SAGOLA S.A.U. accepts no responsibility in for any damage caused through the incorrect use of the unit.



Always use approved breathing units in accordance with current Standards and Regulations in order to protect yourself from emissions produced during application.



As a general, preventive measure we advise you to wear goggles in accordance with the specific environmental regulations and characteristics for the work centre.



Wear gloves when handling the product (see the manufacturer's recommendations) and clean the gun.



If, when the gun is in use, the ambient noise level exceeds 85 dB (A) the use of approved ear protectors is required.

The unit in itself does not propitiate any mechanical risk of perforations, impact or pinching, except those deriving from incorrect installations and handling.

While work is in progress, no vibrations are transmitted from the gun to any part of the body of the operator and reaction forces are minimal.



**USE SAGOLA ANTISTATIC HOSES TO ELIMINATE POSSIBLE ELECTRICAL DISCHARGES THAT MIGHT CREATE THE RISK OF FIRE OR EXPLOSION.**



Pay adequate attention when handling the unit in order to prevent any damage that might lead to dangerous situations for the user or personnel standing near the unit, as a consequence of leaks, breakages, etc. Do not use it if your mental capacity, perceptions and reactions are altered due to substances such as alcohol, drugs, medicines, etc., or by tiredness or for any other reason.

The unit has been designed for use at ambient temperature. Its maximum service temperature is 50°C. Although the air temperature of the compressed air or product is higher, this must not exceed the maximum average temperature in the body of the gun. If the temperature exceeds 43°C, it is necessary to use personal protective equipment, such as gloves to thermally insulate your hands from the unit.



The use of solvents and/or detergents that contain halogenated hydrocarbons (trichloroethane, methyl chloride, etc.), may cause chemical reactions in the unit as well as in its zinc-coated components (trichloroethane mixed with small amounts of water produces hydrochloric acid). For this reason, these components may rust and in extreme cases the chemical reaction caused may be explosive. We recommend you to use products that do not contain the aforementioned components. Do not use acids, soda (alkalis or pickling substances, etc.) for cleaning under any circumstances.

In general, precautions must be taken whenever the unit is handled, in order to prevent any damage to this.

Connectors must be securely tightened and in good condition. If pneumatic connectors are fitted, they must comply with the standard ISO 4414:2010.

Safety standards must be understood and applied.

Any non-compliance with the indications set out in this manual may lead to incidents affecting the physical integrity of the user or other personnel or animals.

Respect and comply with indications relating to the conservation of the environment.

Always keep the safety sheets for the products to apply and the cleaning liquids to hand in case you need to consult them.

## 15. Observations

By following the instructions set out in this manual you will ensure good spraying and quality of finish. Should you have any doubt, please contact the **Technical Service of SAGOLA**.



## 16. Warranty Conditions

This device has been manufactured with great precision and has been subjected to a large number of controls before leaving the factory.

The **WARRANTY is valid for 3 years**, counted as of the date of purchase, which will be indicated by the seller in the place provided for this purpose, together with his stamp. Once the unit has been received, please complete the warranty and send this to the manufacturer for validation

**This WARRANTY covers any manufacturing defect**, which will be repaired without charge. However, any malfunction resulting from the incorrect use of the unit, such as inadequate connections, breakage due to dropping, or similar, the normal wear of components and in general any deficiency not attributable to the manufacturer of the device, are expressly excluded. Likewise, **the WARRANTY shall be rendered null and void when it is evident that the unit has been handled by persons other than our Technical Assistance Service.**

This **WARRANTY** does not support any undertaking made by anyone outside our Technical Service.

In the case of any breakdown during the guarantee period, please attach the completed warranty certificate to the unit and deliver this to the nearest Technical Assistance Service or get in touch with the factory.

Any demand of greater importance against the supplier, in particular compensation for damages, is excluded. This is also applicable to any damages that might arise during counselling, while acquiring practice and during demonstration.

Consequently, the services rendered under guarantee do not involve an extension of the warranty period.

The manufacturer reserves the right to make technical modifications.

## 17. Disposal



**For complete and correct disposal of the pistol**, when it has reached the end of its useful life, it must be completely dismantled so it can be recycled, separating the metal components, the plastics and the electronics.



## 18. Conformity Declaration

**Manufacturer:** SAGOLA, S.A.U.  
**Address:** Urartea, 6 • 01010 VITORIA-GASTEIZ (Álava) SPAIN  
**Hereby declares that the product:** TURBINE  
**Brand:** SAGOLA  
**Product line:** TURBO 3000 PRO



### CE Conformity declaration

Is in conformity with the provisions of the EC Directive for machines (2006/42/CE) including the amendments to it and the related transposition into the national law.

These also meets the following Directive and Regulations:

**Low voltage Directive 2014/35/EU.** Electrical material intended to be used within certain voltage limits.

**Electromagnetic compatibility directive 2014/30/EC, 2011/65/EC and 2002/96/EC.**

Applied harmonised standards:

**EN 55014-1:2002, EN 55014-2:2001, EN 6100-3-2/2005, EN 6100-3-3/2001, EN 60335-1:2004**

### UKCA Conformity declaration

Is in conformity with the provisions of the directive for machines (2008 No 1107) including the amendments to it.



These also meets the following Directive and Regulations:

The Electrical Equipment (Safety) Regulations. **2016 No 1101.**

Electrical material intended to be used within certain voltage limits. The Electromagnetic Compatibility Regulations **2016 No.1091**, and **BS 6626:2010.**

Applied harmonised standards:

**EN 55014-1:2002, EN 55014-2:2001, EN 6100-3-2/2005, EN 6100-3-3/2001, EN 60335-1:2004**

Full technical documentation and service instructions are available for 10 years.

In Vitoria-Gasteiz on 01/02/2022

Signed:

A handwritten signature in black ink, appearing to read 'Enrique Sánchez Uriondo'.

Enrique Sánchez Uriondo  
Technical Manager



**SAGOLA** ®  
an Elcometer company

## Index

Versão original em Espanhol

# INSTRUÇÕES DE USO E MANUTENÇÃO DOS EQUIPAMENTOS DE REVESTIMENTO DE SUPERFÍCIES

01	Atenção	pág. 28
02	Significado dos pictogramas	pág. 28
03	Introdução	pág. 28
04	Dados Técnicos	pág. 29
05	Componentes	pág. 29
06	Avisos	pág. 30
07	Conselhos Úteis	pág. 30
08	Descrição Funcional do Equipamento	pág. 31
09	Colocação em Funcionamento	pág. 31
10	Limpeza	pág. 32
11	Manutenção	pág. 32
12	Desmontagem de peças	pág. 33
13	Lubrificação	pág. 34
14	Segurança e Saúde	pág. 34
15	Observações	pág. 35
16	Condições de Garantia	pág. 36
17	Eliminação	pág. 36
18	Declaração de Conformidade	pág. 37





## 01. Atenção



Antes de pôr em funcionamento o equipamento, deverá ler, ter em conta e cumprir na totalidade todas as indicações descritas neste Manual.

Deverá conservá-lo num lugar seguro e acessível para todos os usuários do equipamento.

O equipamento só deverá ser utilizado e posto em funcionamento por pessoas que receberam formação de como manejá-lo, e será exclusivamente utilizado para os fins previstos.

Da mesma forma, deverá ter em conta as Normas de Prevenção de acidentes, os Regulamentos e Directrizes para os Centros de trabalho e as Leis e restrições vigentes.

Os logotipos de SAGOLA e outros produtos SAGOLA, mencionados neste manual, são marcas registadas ou marcas da empresa **SAGOLA S.A.U.**

## 02. Significado dos pictogramas

Leia o manual de instruções	Informação importante	Aviso	Uso obrigatório de óculos
Uso obrigatório de capacetes	Uso obrigatório de máscara respiratória	Uso obrigatório de luvas	Aterramento

## 03. Introdução

O equipamento **Turbo 3000 Pro** é uma **turbina de pintura autônoma** de alto desempenho. Ideal para trabalhos de pintura em canteiros de obras e montagens

Equipamento composto por:

- Turbina de ar modelo TURBO 3300 PRO
- Mangueira de ar
- Pistola Aerográfica SAGOLA modelo 455
- Manual de Instruções
- Embalagem

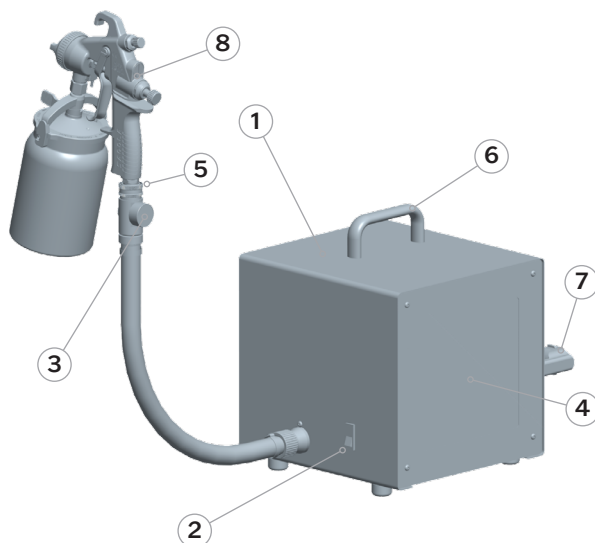


## 04. Dados Técnicos

Dados técnicos TURBO 3000 Pro		
<b>Dimensões</b> (turbina)	28 x 28 x 30 cm.	11 x 11 x 11,8" polegadas
<b>Peso</b> (turbina+pistola+mangueira)	10,35 Kg	22,8 lbs
<b>Motor elétrico</b>		
Alimentação elétrica	220 V / 50 Hz    110 V / 60 Hz	
Potência do motor	1.350 w (220V) - 1.350 w (110V)	
Consumo máximo do motor	6,1 A (220V) - 13,7 A (110V)	
<b>Comprimento do cabo de alimentação</b>	3 m.	118,11 " (polegadas)
<b>Seção mínima do cabo</b>	3 x 1,5 mm <sup>2</sup>	
<b>Tomada elétrica</b>	com aterramento	
<b>Saída de ar</b>	BSP 3/4" x 14h Macho	
<b>Tipo de turbina</b>	3 etapas. Velocidade simples	
<b>Ø turbina</b>	183 mm.	7,2 " (polegadas)
<b>Bypass</b>	OK	
<b>Vazão máximo</b>	1.510 L/min	53,3 cfm
<b>Pressão máxima</b>	3,169 m. coluna de água	0,31 bar   4,5 psi
<b>Temperatura máx. de operação</b>	50 °C	122 °F

## 05. Componentes

- ① Turbina
- ② Interruptor geral
- ③ Válvula de ar
- ④ Entrada de ar
- ⑤ Saída de ar
- ⑥ Alça de transporte
- ⑦ Conexão à rede
- ⑧ Pistola SAGOLA 455





## 06. Avisos

Antes de colocá-la em serviço, é recomendável **limpar a pistola**, uma vez que ela é submetida a provas de funcionamento, e antes de ser embalada recebe uma aplicação de um tratamento de proteção interno, do qual podem ficar restos.

Aplique um **diluyente** para eliminá-los. Limpe as graxas residuais procedentes da montagem.

O equipamento é facilmente manejável, devido ao seu desenho e à simplicidade dos seus mecanismos. Utilize-o seguindo as instruções de uso, manutenção e segurança indicadas neste manual e realize as práticas de aplicação necessárias para obter a qualidade de acabamento desejada.



**UTILIZE MANGUEIRAS ANTIESTÁTICAS SAGOLA PARA ELIMINAR AS POSSÍVEIS DESCARGAS ELÉCTRICAS QUE PUDERIAM CRIAR PERIGO DE INCÊNDIO OU EXPLOÇÃO.**



**PARA OBTER O MELHOR RESULTADO POSSÍVEL UTILIZE SEMPRE REPOSTOS ORIGINAIS. ASSEGURAM UM INTERCAMBIO, UMA SEGURANÇA E UM FUNCIONAMENTO PERFEITOS.**

O equipamento tem um motor que, durante o funcionamento, pode gerar faíscas eléctricas, que quando entram em contato com substâncias voláteis provenientes da projeção do produto aplicado podem causar explosões.

Como uma importante medida de segurança recomenda-se a instalação do **equipamento pelo menos a 6 metros de distância** do local onde não haja **aplicação do produto**. Se necessário, utilize uma mangueira de ar adicional para garantir que o equipamento funcione em um **ambiente limpo, seco e bem ventilado**. Se estas instruções de segurança não forem levadas em conta podem ocorrer avarias, lesões corporais e acidentes, até mesmo letais. A **SAGOLA S.A.U.** não se responsabiliza por eventuais sequelas causadas pelo não cumprimento destas normas de segurança

**Nunca instale a turbina na cabine de pintura.**

**Não monte os filtros úmidos no equipamento.**



O equipamento e todos os elementos que interferem no processo de trabalho deverão ser sempre conectados a um **fio terra** para eliminar eletricidade estática. Verifique periodicamente (uma vez por semana) sua continuidade elétrica. Caso sua resistência exceda os limites recomendados corrija-a. Um equipamento sem conexão ao terra, ou com uma conexão mal feita, pode se tornar uma instalação perigosa. O equipamento vem equipado de fábrica com um pino de conexão com aterramento incorporado; caso deseje modificá-lo, consulte um técnico qualificado.

A resistência derivante total de la línea debe ser <1 milhão de ohms.

## 07. Conselhos Úteis

Leia e aplique com atenção todos os dados, instruções e medidas de segurança indicados pelo fabricante dos produtos que vai utilizar (produtos a serem aplicados, diluentes, etc.), já que estes podem provocar reações químicas, incêndios e/ou explosões. Podem ser tóxicos, irritantes ou nocivos e, em qualquer caso, perigosos para a saúde e a integridade do usuário e das pessoas do seu ambiente (veja o item Segurança e saúde).

Assegure-se de que os produtos a serem aplicados sejam quimicamente compatíveis com os componentes do equipamento com os quais entrarão em contato (poliamida, aço inoxidável, aço, latão, alumínio, polipropileno, P.T.F.E., fluorelastômero, poliacetil e N.B.R.).

Não utilize produtos corrosivos nem abrasivos.

Misture, prepare e filtre o produto que vai ser aplicado de acordo com as instruções do fabricante, assegurando-se que nenhuma partícula estranha estrague a qualidade do acabamento e a aplicação. Se existir alguma dúvida relativamente à pureza do produto, composição, etc. consulte o seu fornecedor.

Controle a viscosidade do produto a aplicar mediante o Kit Viscosímetro SAGOLA - Código 56418001



## 08. Descrição Funcional do Equipamento

O equipamento **Turbo 3000 PRO** se conecta à rede elétrica e, uma vez ativado seu **interruptor**, ele começa a **aspirar o ar** ambiente que, através dos **filtros** que vêm incorporados, acessa o interior da turbina de onde é canalizado e **projetado para fora** a uma pressão muito baixa

O equipamento **Turbo 3000 PRO** vem com uma **mangureira de ar** com **engate rápido** incorporada, que conecta a turbina com a pistola **SAGOLA 455**, pela qual o ar é expelido continuamente

Com o equipamento funcionando, ao **acionar o gatilho** da pistola, ocorre a **sucção do produto** a ser pulverizado.

Todo equipamento possui um **regulador de pressão** em da mangureira para a pistola, que permite controlar o fluxo de ar.

## 09. Colocação em Funcionamento

**Antes do acionamento** e, especialmente após cada limpeza e/ou reparos, é necessário **certificar-se** de que as **mangueiras** sejam tecnicamente **adequadas** às características do equipamento e do trabalho a ser realizado, além de **flexíveis e estanques** (sem fugas). As peças com defeito deverão ser trocadas ou convenientemente consertadas

**Verifique** o estado dos **filtros de entrada de ar** antes do início de cada trabalho (devem estar completamente limpos).

**Verifique a tensão elétrica da rede** à qual o equipamento será conectado.

**Verifique o aterramento** de todo o equipamento. Se for necessário o uso de uma tomada de extensão, certifique-se de ter o tamanho do cabo o e aterramento adequados

**Verifique** se o equipamento está localizado em um lugar onde haja um perímetro de pelo menos 30 centímetros de distância com qualquer **elemento que poderia dificultar a sucção do ar** ambiente do equipamento. O não cumprimento desta recomendação pode causar danos.

**Acione o interruptor** do equipamento para colocá-lo em funcionamento (ver Fig.1).

Mantenha o equipamento **trabalhando no vazio** durante **alguns segundos** antes de iniciar o trabalho para que o ar aqueça.

Utilize o **regulador de conector** para ajustar a **vazão do ar** de pulverização às necessidades do trabalho a ser realizado (ver Fig.2).

Desative o equipamento através do **interruptor** quando não estiver utilizando o equipamento. **Não desconecta automaticamente.** (ver Fig.1).

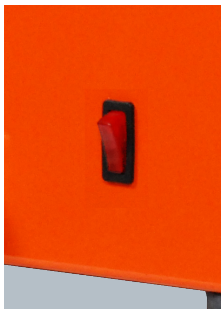


Fig.01



Fig.02



## 10. Limpeza

Tanto a **pistola** quanto as **mangueiras** e o restante do **equipamento** devem ser **limpos com o diluente** adequado, para eliminar qualquer resíduo de produto, uma vez concluído o trabalho. Da efetividade deste processo de limpeza dependerá, em grande parte, a vida útil do equipamento

**Limpe a pistola**, as **mangueiras** e o restante do **equipamento** dos resíduos do produto aplicado com um **pano** banhado em **diluente**.

**Mantenha** as zonas que fecham a passagem do produto **limpas de aderências e elementos estranhos**.

O **bocal de produto** é um elemento de precisão. Qualquer deformação, especialmente nos orifícios de saída do produto, pode deteriorar seu funcionamento e fazer com que a qualidade da pulverização seja deficiente e incorreta..

Caso seja necessário, mergulhe o bocal em diluente para amolecer os restos de produto ou sujeira. Depois de amolecidos, sopre no bocal com ar comprimido até eliminar os restos de produto e diluente.



**Nunca utilize nenhum elemento que seja duro nem metálico.**  
Os orifícios do bocal obstruídos nunca devem limpar-se com objectos pungentes nem duros.

Para realizar as tarefas de **limpeza automática** da **pistola**, **ferramentas** e **acessórios** utilizados na mistura e preparação para a aplicação do produto, recomendamos o uso das **máquinas de lavar da gama SAGOLA**.

A pistola pode ser limpa com solventes ou detergentes em uma máquina de lavar pistolas.

Se optar por este sistema de lavagem, aconselhamos que tenha presente as seguintes considerações que, se não forem seguidas, podem deteriorar a pistola, e em qualquer caso conduzir a uma perda da garantia:



**Não mergulhe a pistola em solvente nem em detergente por mais tempo do que o necessário à sua limpeza.**

**Não utilize a pistola imediatamente após a finalização da limpeza.**

**Certifique-se de que não haja diluente nem detergente no seu interior e que não tenha quaisquer resíduos do mesmo.**

## 11. Manutenção

Antes de iniciar o trabalho, **verifique** o estado das **mangueiras de produto**, bem como as **conexões** dos elementos pelos quais flui o produto.

**Limpe os filtros de entrada de ar** com ar comprimido. Não deixe que as partículas de pó que ficaram retidas sequem nos filtros. **Não lave os filtros com diluentes e NUNCA MONTE OS FILTROS ÚMIDOS** no equipamento.

**Se durante o trabalho os filtros ficarem muito sujos de pó, suspenda o trabalho e limpe-os.** O não cumprimento desta recomendação pode gerar graves danos no equipamento.

Para efectuar a manutenção, uma reparação ou limpeza, **desligue antes o equipamento da rede elétrica**.

**Nunca mova o equipamento arrastando-o pela mangueiras.**



Não se devem efetuar grandes esforços nem utilizar ferramentas inadequadas para a manutenção e limpeza do equipamento. Ocasionalmente, algumas reparações devem ser feitas com ferramentas especiais.

Nestes casos, entre em contato com o Serviço de Atendimento ao Cliente da SAGOLA. A manipulação do produto por pessoal não autorizado anula a sua garantia.

Substitua as escovas do motor a cada 800 horas de trabalho.

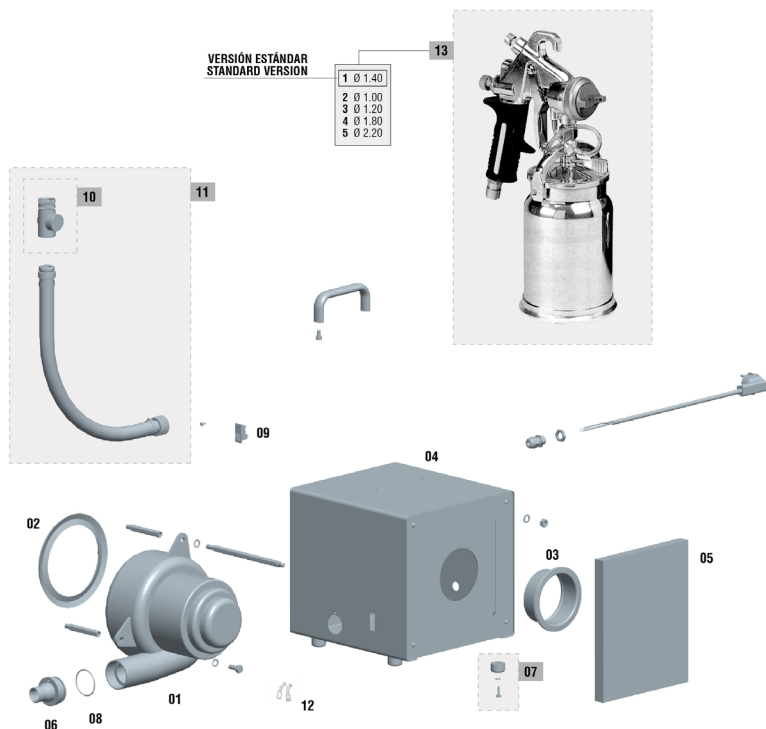
É imprescindível fazer uma revisão periódica do equipamento para verificar o estado dos seus componentes e substituí-los quando não estejam em perfeitas condições.



PARA OBTER O MELHOR RESULTADO POSSÍVEL UTILIZE SEMPRE REPOSTOS ORIGINAIS. ASSEGURAM UM INTERCAMBIO, UMA SEGURANÇA E UM FUNCIONAMENTO PERFEITOS.

## 12. Desmontagem de peças

Este desenho não é a lista de materiais.



Nº	Código	Ud	Nº	Código	Ud	Nº	Código	Ud	Nº	Código	Ud	Nº	Código	Ud
1	86464413	1	5	56418597	1	9	52350308	1	13/1	10110501	1	13/5	10110506	1
2	84260076	1	6	55710510	1	10	87560023	1	13/2	10110502	1			
3	84260077	1	7	56418594	4	11	30060002	1	13/3	10110503	1			
4	52410018	1	8	84260854	1	12	56418586	1	13/4	10110505	1			



### 13. Lubrificação

O uso e a limpeza eliminam a lubrificação originária da pistola. Para garantir um perfeito funcionamento, é necessário lubrificar periodicamente as roscas de regulação ou de amarre, zonas de fricção, etc., principalmente depois de cada limpeza e com maior atenção se esta foi realizada numa máquina de limpeza. As peças móveis devem lubrificar-se ligeiramente depois de realizar a limpeza.

Recomendamos utilizar um óleo ligeiro tipo SAE 10 ou uma gordura natural ou vaselina.

É importante comprovar que o produto de lubrificação utilizado não contém componentes que pudessem estragar a qualidade de pulverização (Silicone, etc.)



### 14. Segurança e Saúde

Para efectuar a manutenção, uma reparação ou limpeza, desligue antes o equipamento da rede eléctrica.



**Nunca aponte o equipamento na sua direcção, na de outras pessoas nem de animais.** Os diluentes e outros meios de diluição utilizados podem produzir lesões graves.

Os locais devem estar dotados de uma ventilação suficiente e de acordo com as normativas e disposições vigentes.

Á volta do equipamento só deverá existir a quantidade de produto e diluente necessários para o trabalho que se está a realizar. Depois de terminar, deverá voltar a colocar os diluentes e os produtos a aplicar no seu lugar específico de armazenamento.

Manter a zona de trabalho limpa e isenta de resíduos potencialmente perigosos (Diluentes, trapos, etc...).



**Durante o trabalho e na zona de trabalho, não deverá existir nenhuma fonte de ignição** (fogo aberto, cigarros acesos, etc.), dado que durante este último podem gerar-se gases facilmente inflamáveis. Além disso, deverá utilizar a protecção laboral homologada (respiratória, auditiva, etc.) de acordo com as Normativas estabelecidas para este efeito.

Se o equipamento for utilizado de forma inadequada ou se forem alterados os seus componentes, podem suceder danos materiais e provocar graves sequelas sanitárias no corpo do usuário, ou no de outras pessoas e/ou animais, podendo chegar inclusivamente à morte. SAGOLA S.A.U. não se responsabiliza por estes danos causados pelo uso incorrecto do equipamento.



Deverá utilizar sempre equipamentos respiratórios homologados conformes com as Normativas e Regulamentos vigentes, para proteger-se das emanações produzidas durante a aplicação.



Como medida de prevenção geral, aconselha-se a utilização de óculos protectores, de acordo com as normativas e características ambientais específicas do Centro de trabalho e as Normativas vigentes.



Utilize luvas ao manipular o produto (ver recomendações do fabricante) e ao limpar a pistola.



Se durante a utilização da pistola o nível sonoro ambiental ultrapassar os 85 dB (A) é obrigatório o uso de protetores acústicos homologados.

A turbina, só por si, não propicia nenhum perigo mecânico de perfurações, impactos nem de pinçamentos, a não ser os derivados de instalações indevidas ou manipulações incorrectas.

Durante o trabalho e através da pistola, não se transmitem vibrações às diferentes partes do corpo do operário, e as forças de reacção são mínimas.



**UTILIZE MANGUEIRAS ANTIESTÁTICAS SAGOLA PARA ELIMINAR AS POSSÍVEIS DESCARGAS ELÉCTRICAS QUE PUDERIAM CRIAR PERIGO DE INCÊNDIO OU EXPLOÇÃO.**

A utilização ou manipulação da turbina, requer uma atenção adequada, para evitar o aparecimento de deterioro, gerador de situações de perigo para o usuário ou para as pessoas que se encontrem perto, como consequência de escapes, roturas, etc. Não se deve utilizar se as capacidades mentais, perceptivas e de reacção estiverem alteradas devido a substâncias (álcool, drogas, medicamentos, etc.), assim como fruto do cansaço ou por qualquer outro motivo.

A turbina está preparada para ser usada à temperatura ambiente. A temperatura máxima de serviço é de 50°C. Apesar de que a temperatura do ar comprimido ou do produto ser maior, esta não deve ultrapassar a temperatura máxima medida no corpo da pistola. No caso de superar a temperatura de 43°C, é necessária a utilização do equipamento de protecção individual, como luvas para isolar termicamente a mão do equipamento.



A utilização de dissolventes e/ou detergentes que contenham hidrocarbonetos halogenados (Tricloroetano, Cloreto de metilo, etc.), pode originar reacções químicas no equipamento, bem como nos seus componentes zincados (o tricloroetano misturado com pequenas quantidades de água produz ácido clorídrico). Devido a isto, tais componentes podem oxidar-se e, em caso extremos, a reacção química originada pode ocorrer de forma explosiva. Recomendamos que se utilizem produtos que não contenham os componentes mencionados. Em nenhum caso devem utilizar-se ácidos, soda (álcalis, ou decapantes, etc.) para a sua limpeza.

Em geral, toda a manipulação da pistola deve realizar-se com precaução, para não deteriorá-la.

Os racores de união devem estar bem apertados e em bom estado para serem usados. No caso de montar conectores pneumáticos devem cumprir a norma ISO 4414:2010.

As normas de segurança devem ser compreendidas e aplicadas.

O não cumprimento das indicações do presente manual pode ocasionar incidentes que podem repercutir na integridade física do usuário ou na de outras pessoas ou animais.

Respeite e cumpra as indicações relativas à preservação do meio ambiente.

Para possíveis consultas, há que ter sempre à disposição as fichas de segurança dos produtos a aplicar e os líquidos de limpeza.

## 15. Observações

Obterá uma boa pulverização e consequentemente uma boa qualidade de acabamento, seguindo as instruções do presente manual. Se tiver alguma dúvida, contacte com o Serviço Técnico de SAGOLA.



## 16. Condições de Garantia

Este aparelho foi fabricado com uma rigorosa precisão, tendo sido submetido a numerosos controlos antes da sua saída da fábrica.

A **GARANTIA** concedida é de 3 anos, a partir da data da compra, que será indicada pelo estabelecimento vendedor no lugar habilitado para isso, juntamente com o seu carimbo. Depois de recebido o equipamento, preencha a garantia e envie-a ao fabricante para conseguir a sua validade.

Esta **GARANTIA** cobre qualquer defeito de fabrico, que será reparado sem nenhum gasto para o comprador. No entanto, ficam totalmente excluídas todas aquelas avarias resultantes de um uso incorrecto do equipamento, tais como ligações incorrectas, rotura por quedas ou semelhante, desgaste normal dos componentes, e em geral qualquer deficiência não imputável ao fabrico do aparelho. Da mesma forma, **perder-se-á a GARANTIA quando se constate que o aparelho foi manipulado por pessoas alheias ao nosso Serviço de Assistência Técnica.**

Esta **GARANTIA** não apoia os compromissos adquiridos com qualquer pessoa alheia ao nosso Serviço Técnico.

No caso de avaria durante o período de garantia, junte ao aparelho o certificado de garantia devidamente preenchido, e entregue-o no Serviço de Assistência que mais lhe interessar, ou então ponha-se em contacto com a fábrica.

Fica excluída qualquer outra exigência mais transcendente contra o fornecedor, em particular a indemnização por danos e prejuízos. Isto também se aplica aos danos que pudessem ser originados durante o aconselhamento, a aquisição prática e a demonstração.

As prestações por garantia não têm como consequência um prolongamento do seu período de duração.

Reservadas as modificações Técnicas.

## 17. Eliminação



Para uma completa e correta eliminação da pistola, quando tiver chegado ao final da sua vida útil, deve-se realizar uma desmontagem completa para a sua **reciclagem** por separado, distinguindo os componentes metálicos, os plásticos e os eletrónicos.

## 18. Declaração de Conformidade

Fabricante: SAGOLA, S.A.U.  
Endereço: Calle Urarte, 6 • 01010 VITORIA-GASTEIZ (Álava) ESPANHA  
Declara que o produto: TURBINA  
Marca: SAGOLA  
Gama: TURBO 3000 PRO



### Delcaração de Conformidade CE

Está de acordo com as disposições da Diretiva da CE sobre máquinas (**Diretiva 2006/42/UE**) incluídas as suas modificações e a transposição correspondente necessária à Legislação Nacional.

O produto está conforme a directiva e normas:

**Diretiva de baixa tensão 2014/35/EU.** Equipamento elétrico destinado ao uso dentro de certos limites de tensão.

**Diretivas de compatibilidade eletromagnética 2014/30/EC, 2011/65/EC e 2002/96/EC.**

Normas harmonizadas aplicadas:

**EN 55014-1:2002, EN 55014-2:2001, EN 6100-3-2/2005, EN 6100-3-3/2001, EN 60335-1:2004**

Toda a documentação técnica e instruções de serviço estão disponíveis por 10 anos.

Em Vitoria-Gasteiz em 01/02/2022

Firmado:

A handwritten signature in black ink, appearing to be 'Enrique Sánchez Uriondo'. The signature is stylized and somewhat cursive.

Enrique Sánchez Uriondo  
*Director técnico*



**SAGOLA S.A.U.**

Urartea 6 • 01010

Vitoria-Gasteiz (Álava) ESPAÑA

Tel. +34 945 214 150

Fax +34 945 214 147

[sagola@sagola.com](mailto:sagola@sagola.com)

[www.sagola.com](http://www.sagola.com)

