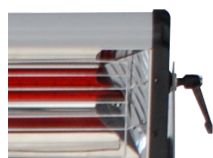


SAGOLA 

DRY  
TECH  
DT3/G



manual de instrucciones  
instruction manual





**Versión original en Español**

**INSTRUCCIONES DE USO Y MANTENIMIENTO DE LOS INFRARROJOS**

1	Introducción	pág. 4
2	Advertencias	pág. 4
3	Descripción de funcionamiento	pág. 5
4	Datos técnicos	pág. 5
5	Componentes	pág. 6
6	Montaje	pág. 6
	6.1. Instalación de la base	pág. 6
	6.2. Instalación de la columna	pág. 6
	6.3. Instalación de las pantallas	pág. 7
7	Instrucciones de uso	pág. 7
	7.1. Controles	pág. 7
	7.2. Modo automático	pág. 8
	7.3. Modo manual	pág. 9
	7.4. Modo “pulse”	pág. 9
8	Tiempos de secado	pág. 10
9	Mantenimiento	pág. 10
10	Repuestos	pág. 11
11	Tabla de averías	pág. 13
12	Esquema eléctrico	pág. 13
13	Condiciones de garantía	pág. 14
14	Declaración de Conformidad	pág. 14

## 1. Introducción

Muchas gracias por haber adquirido un producto **SAGOLA**. Nos alegramos de haber encontrado un cliente en Usted.

Los productos **SAGOLA** reúnen los más elevados avances técnicos, de diseño y de facilidad de manejo. Aplicamos los más estrictos requisitos de calidad a todos nuestros productos para satisfacer las expectativas más exigentes.

Para saber cómo utilizar correctamente su equipo, **lea cuidadosamente este manual de instrucciones**. Después de haber finalizado su lectura, guárdelo en un lugar seguro para futuras referencias.

## 2. Advertencias

Antes de iniciar el montaje o puesta en funcionamiento del equipo, lea detenidamente las instrucciones contenidas en este manual para evitar posibles daños tanto a personas como al equipo y a fin de obtener las mayores prestaciones.

1.- El equipo debe ser conectado a tierra.

2.- Proteja el equipo contra:

- Líquidos y humedad. No coloque ningún objeto que contenga líquido sobre el equipo.
- Golpes y sobrecargas mecánicas.
- Frío, calor y cambios bruscos de temperatura.
- Llamas y objetos inflamables.

3.- El equipo no debe ser utilizado en zonas de pulverización donde haya una alta concentración de disolventes, hasta que se haya producido la extracción completa de todo compuesto inflamable y se elimine así cualquier riesgo de inflamación.

4.- Accione el freno de bloqueo provisto en la rueda trasera antes de iniciar cualquier uso del aparato.

5.- Para mover el equipo retire el bloqueo de las ruedas trasera. No tire nunca del cable de alimentación.

6.- Evite mover el equipo cuando esté en funcionamiento.

7.- Evite tocar los paneles (radiantes) durante el ciclo de trabajo e inmediatamente después de haber concluido el trabajo, ya que las superficies podrían estar todavía calientes.

**8.- Para un correcto funcionamiento del sensor de distancia, éste debe posicionarse paralelo a la pieza a secar, en caso contrario, pueden producirse anomalías en la información mostrada en el display.**

9.- No utilice el aparato en un entorno de riesgo. No lo utilice en ambientes húmedos ni lo exponga a la lluvia.

10.- No utilice el aparato para otros trabajos que no sean aquellos para los que ha sido diseñado.

11.- La utilización en una cabina de pintura está permitido siempre que esté libre de vapores de disolventes. La pistola de pintar debe estar desconectada y el sistema de ventilación activado.

12.- Cumpla las directivas de prevención de accidentes de trabajo. No mire los emisores de infrarrojos y evite el calentamiento inútil de cualquier parte del cuerpo.

13.- Todas las intervenciones en el equipo deberán ser realizadas obligatoriamente por un técnico cualificado.

14.- No toque la lámpara con los dedos.

15.- Para un mejor funcionamiento del equipo, use siempre recambios originales. Ante cualquier duda sobre el montaje o funcionamiento del equipo, póngase en contacto con SAGOLA.

### 3. Descripción del equipo

Este aparato utiliza como principio de funcionamiento la radiación de infrarrojos.

El programa AUTO está diseñado para evitar daños en la pintura y/o barnices durante el proceso de enfriamiento.

Es apto para secar productos de poco grosor, como los productos de pintura (masillas, imprimaciones, lacados) o cualquier otro producto que necesite una aportación de energía importante. Los infrarrojos penetran en el soporte y lo calientan por agitación molecular.

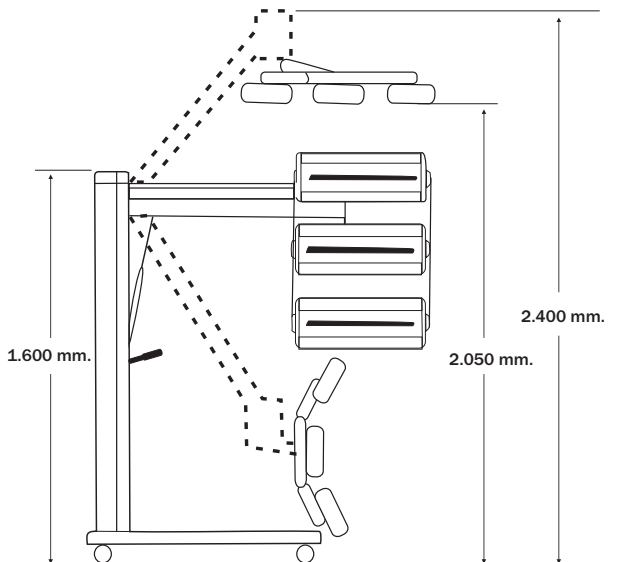
Ese modo de secado desde el interior hacia el exterior favorece la eliminación progresiva de los disolventes, evitando así cualquier fenómeno de formación de micro ampollas. Los infrarrojos actúan únicamente en las superficies expuestas, lo que hace necesario adaptarse perfectamente a la forma del elemento que se debe secar.

Este aparato le garantiza un trabajo de calidad, rápido y económico.

Cuando utilice por primera vez, evite todos los riesgos, aumente la distancia y el tiempo de secado. Para la colocación del aparato ver el esquema eléctrico.

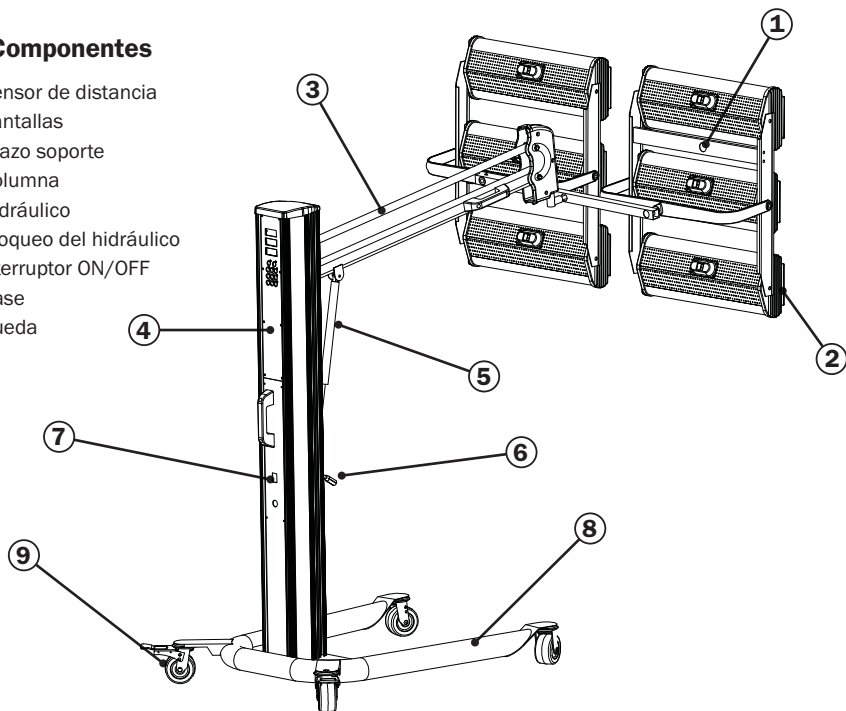
### 4. Datos técnicos

	<b>DT6</b>	<b>DT3</b>
<b>Voltaje de entrada</b>	380V / 50-60 Hz	220V / 50-60 Hz
<b>Potencia</b>	6 x 1.100 w	3 x 1.100 w
<b>Dimensiones</b>	1.800 x 1.000 mm.	1.200 x 1.000 mm.
<b>Rango de temperatura</b>	40 - 100°C (ajustable)	35 - 100°C
<b>Ajuste de tiempo</b>	0 - 99 min. (ajustable)	0 - 99 min.
<b>Rango de intensidad de luz</b>	10 - 100%	10 - 100%



## 5. Componentes

1. Sensor de distancia
2. Pantallas
3. Brazo soporte
4. Columna
5. Hidráulico
6. Bloqueo del hidráulico
7. Interruptor ON/OFF
8. Base
9. Rueda



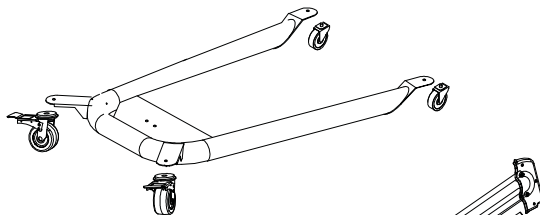
## 6. Montaje

Los infrarrojos de onda corta se dividen en 3 partes (base, columna y pantallas).

### 6.1. Instalación de la base:

- Abrir el embalaje de la base.

- Instale las cuatro ruedas en la base y apriete los tornillos. Por lo general, las ruedas con frenos deben montarse en la parte trasera de la base.

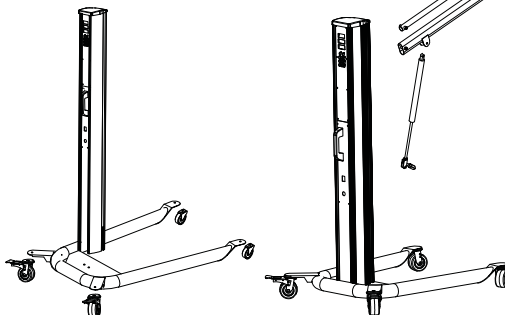


### 6.2. Instalación de la columna:

- Abra el embalaje de la columna.

- Coloque la columna verticalmente en la parte superior de la base y atornille directamente.

- Conecte el brazo-soporte de las pantallas con la columna y el cilindro hidráulico, para controlar el movimiento hacia arriba y abajo de las pantallas.

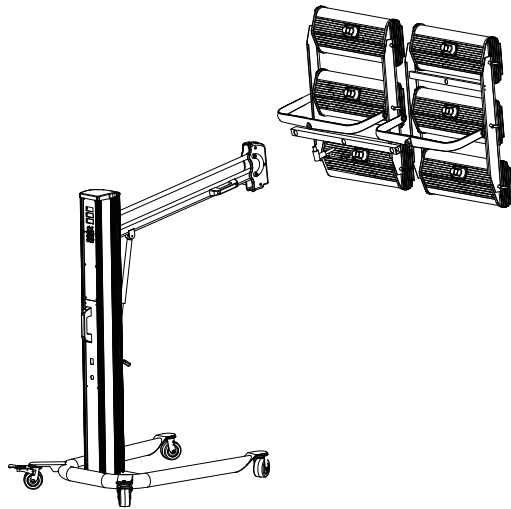


### 6.3. Instalación de las pantallas:

- Abra el embalaje de las pantallas con cuidado.

- Conecte las pantallas con el brazo-soporte y apriételo con los tornillos.

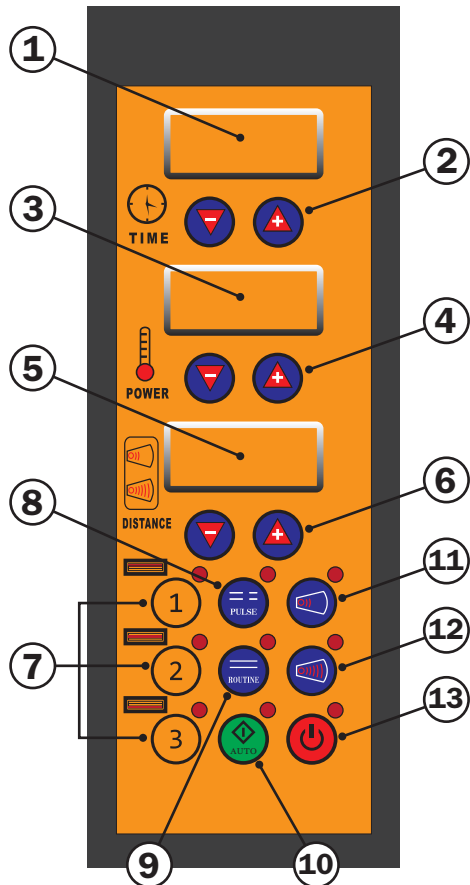
- Conecte los cables de control y ajuste el ángulo de las pantallas.



## 7. Instrucciones de uso

### 7.1. Controles

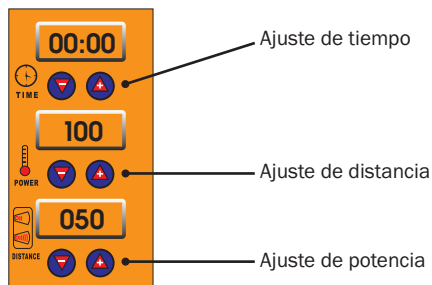
1. Pantalla de tiempo
2. Ajuste de tiempo
3. Pantalla de potencia
4. Ajuste de potencia
5. Pantalla de sensor distancia
6. Ajuste de distancia
7. Selector de lámpara (cada lámpara puede ser controlada por separado)
8. Pulse
9. Routine
10. Auto
11. Ajuste de la distancia más cercana (Primero presione este botón, luego presione el botón 6 para ajustar la distancia)
12. Ajuste de distancia más lejana (Primero presione este botón, luego presione el botón 6 para ajustar lo más lejos posible distancia)
13. Start / Stop



## 7.2. Modo automático

- Monte correctamente el sistema de infrarrojos de acuerdo con las instrucciones de montaje.

- Conecte el equipo a la toma de corriente y enciéndalo. La pantalla pasará por el procedimiento de puesta en marcha y automáticamente predeterminado el **modo automático**. El sistema estará listo para usar cuando los parámetros aparezcan en la pantalla de visualización de la siguiente manera:



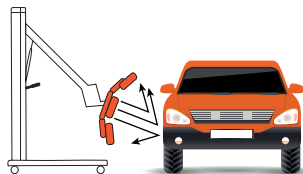
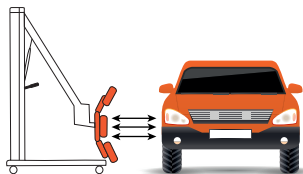
- Mueva las pantallas hacia adelante o hacia atrás para **ajustar la distancia correcta de secado** respecto a la carrocería. Los datos de distancia se detectarán y se mostrarán automáticamente en el panel de control. La distancia de secado entre la pantalla y la superficie de pintura debe ser ajustada de acuerdo con el material de pintura y las condiciones climáticas (humedad del aire).

Generalmente, se recomienda mantener una distancia de unos **35-45 cm.** de la superficie de la pintura.



**Para que el sensor de distancia muestre la información correctamente en el display, tiene que estar completamente paralelo a la pieza a secar, en caso contrario se pueden producir anomalías en la información a mostrar.**

El sensor emite ultrasonidos que rebotan en la pieza a secar volviendo al sensor, y éste sólo funciona correctamente cuando está bien posicionado.




- El modo **AUTO**, corresponde a un proceso de secado de **3 pasos**. (Especialmente diseñado para el curado de barnices).

- **Paso 1**, Pre calentamiento. Correspondiente al paso 1 de la interfaz.

- **Paso 2**, Curado. Correspondiente al paso 2 de la interfaz.

- **Paso 3**, Curado + Enfriamiento. Se realiza con los parámetros de potencia y tiempo del paso 2 de la interfaz en modo PULSE.

- Presione el botón "Auto"  para iniciar el modo de secado automático. Una vez que ha seleccionado el modo automático, se puede mover por la interfaz, presionando el botón routine.

### Versión DT3/DT6

PASO 1	PULSE TIME (min.)	03:00 min.
	POWER (%)	70 %

PASO 2	ROUTINE TIME (min.)	05:00 min.
	POWER (%)	65 %

RESERVA 1	PULSE TIME (min.)	03:00 min.
	POWER (%)	60 %

RESERVA 2	ROUTINE TIME (min.)	05:00 min.
	POWER (%)	55 %



El **tiempo** y la **potencia** de cada paso se pueden ajustar durante la ejecución, pero no cambiará los datos predeterminados.

**Si desea cambiar los datos predeterminados** del modo automático, ajuste los parámetros de la siguiente manera **antes de presionar "Start"**:

1. Una vez encendido el equipo, automáticamente la pantalla pasa al **Paso 1** del modo automático.
2. Presione el botón "**Rutine**" para cambiar de paso, por ejemplo, del **Paso 1** al **Paso 2**, y si presiona de nuevo puede cambiar **reserva 1**, y si presiona de nuevo cambiará al **reserva 2**.
3. Cuando cambie de paso, **ajuste el tiempo y la potencia** con los **botones 2 y 4**, si permanece sin cambios durante 3 segundos entonces los datos se guardarán automáticamente como ajuste predeterminado para este paso.
4. Para **resetear todos los datos**, mantenga presionado los botones de ajuste de distancia +/- al mismo tiempo.

\*\* (Los modelos DT3/DT6, los modos reserva 1 y 2 están inhabilitados)

- Proteja la lámpara contra golpes y vibraciones cuando esté en uso.

- Una vez completado este programa, el equipo puede llevar a cabo otros programas. Asegúrese de apagar el sistema cuando el equipo no esté en uso y manténgalo en un lugar seguro.

### 7.3. Modo manual

- Presione el botón "**Auto**" para apagar el modo automático.

- Presione el botón para seleccionar "**Routine**" o "**Pulse**".

- Presiona el botón "**Start**".

- La **distancia de secado** entre las pantallas y la superficie de pintura debe ajustarse de acuerdo al tipo de pintura y a la temperatura (humedad del aire). Por lo general, manteniendo una distancia recomendable, alrededor de **35-45cm. mínimo** hasta la superficie de la pintura.

- El **tiempo de secado** y la **potencia** deben ajustarse de acuerdo con los requisitos del tipo de pintura. Por lo general, "Pulse" se establece en 5 minutos y "Routine" en 10 minutos.

- Presione el botón "**Start/Stop**" para parar el equipo.

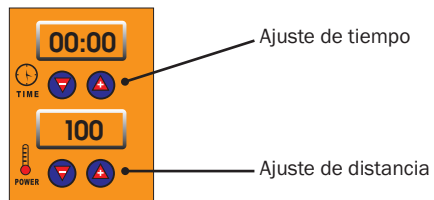
- Apague el equipo cuando el trabajo se haya completado.

### 7.4. Modo "PULSE"

- Presione el botón "**Auto**" cuando la lámpara esté lista para usar, para apagar el modo automático. Establezca la **potencia** y el **tiempo** y presione el botón "**Pulse**".

- Presione el botón "**Start/Stop**".

- La **distancia de secado** entre las pantallas y la superficie de pintura debe ajustarse de acuerdo al tipo de pintura y a la temperatura (humedad del aire). Por lo general, manteniendo una distancia recomendable, alrededor de **35-45cm. mínimo** hasta la superficie de la pintura.



- Una vez completado este programa, el equipo puede llevar a cabo otros programas. Asegúrese de apagar el sistema cuando el equipo no esté en uso.

## 8. Tiempos de secado

	TIEMPO PRESECAO	TIEMPO SECAO COMPLETO	DISTANCIA
MASILLA	-	10 min.	50 - 60 cm.
APAREJO	4 - 6 min.	8 - 10 min.	60 - 70 cm.
PINTURAS	4 - 6 min.	8 - 10 min.	>70 cm.
BARNICES	6 min.	8 - 12 min.	>70 cm.

**NOTA:** Estos son tiempos medios aproximados. Los espesores de productos, temperatura y % de humedad pueden variar los tiempos de secado de los productos anteriormente citados.

## 9. Mantenimiento

Para conservar un nivel óptimo del producto, será necesario realizar un mantenimiento periódico:

**TODA VERIFICACIÓN, REPARACIÓN, CAMBIO DE BOMBILLA O MANTENIMIENTO DEBE SER REALIZADA ÚNICAMENTE DESPUÉS DE DESENCHUFARLO Y DE QUE SE HAYA ENFRIADO. (DESCONECTADO DE LA RED).**

- Las lámparas y parábolas se deben limpiar con un trapo seco. No utilizar productos agresivos (disolventes, abrasivos...).

- Evite las proyecciones de productos en dirección al módulo de infrarrojos.

- Lubrique todos los puntos de giro.

### Sustitución de lámparas

a) Preparar la pantalla que necesite reemplazo.

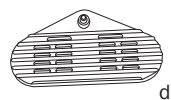
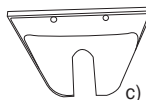
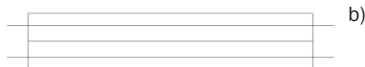
b) Retire la rejilla de la pantalla.

c) Retire las placas de ambos extremos de la pantalla.

d) Retire las placas fijas de ambos extremos de la pantalla.

e) Suelte las conexiones y afloje los tornillos; a continuación extraiga el tubo de luz para reemplazarlo.

f) Repita los pasos anteriores en orden inverso para reemplazar el tubo de luz.



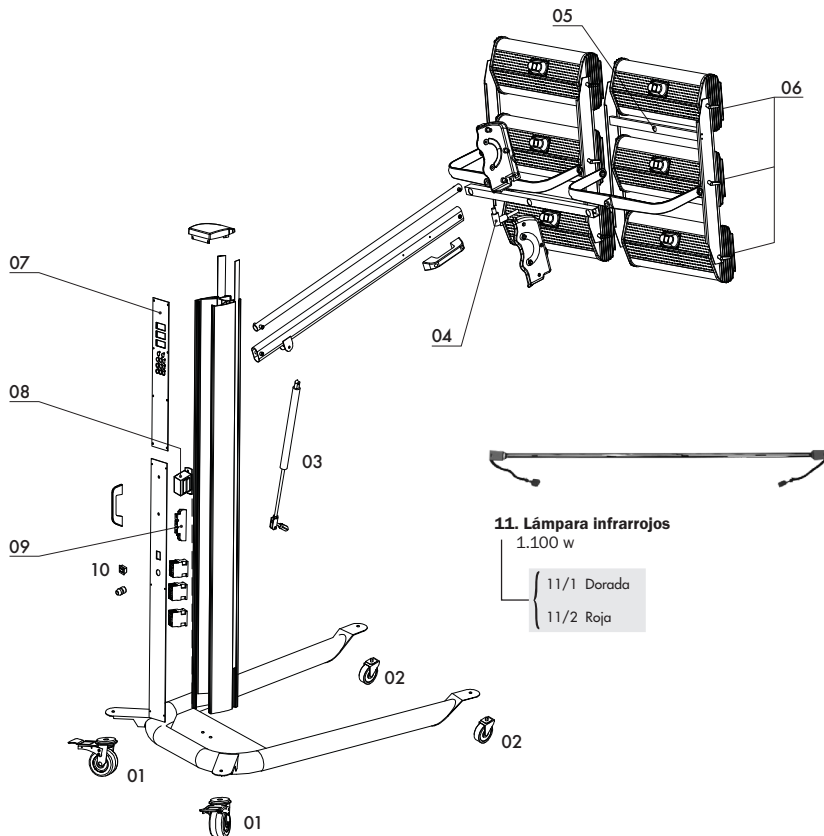
## 10. Repuestos

**SAGOLA**


Infrarrojo

DTG

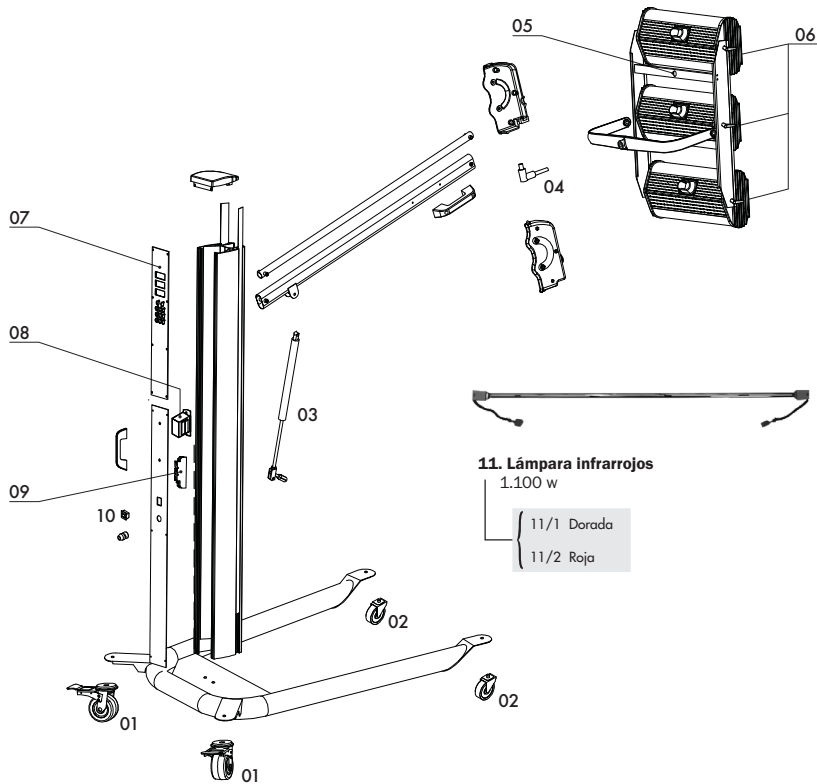
ed. 01



Nº	Cod.	U.	Nº	Cod.	U.	Nº	Cod.	U.	Nº	Cod.	U.
01	49000764	2	04	49000774	1	07	49000772	1	10	49000770	1
02	49000765	2	05	49000760	1	08	49000768	1	11/1	49000775	1
03	49000762	1	06	49000777	12	09	49000766	1	11/2	49000784	1

- Este dibujo no es la lista de materiales
- This drawing is not the bill of materials
- Ce schéma n'est pas la liste de matériaux

- Diese Zeichnung ist nicht die Stückliste
- Este desenho não é a lista de materiais
- Questo disegno non è la distinta base



**11. Lámpara infrarrojos**

1.100 w

- 11/1 Dorada
- 11/2 Roja

Nº	Cod.	U.	Nº	Cod.	U.	Nº	Cod.	U.	Nº	Cod.	U.
01	49000764	2	04	49000774	1	07	49000780	1	10	49000770	1
02	49000765	2	05	49000760	1	08	49000769	1	11/1	49000775	1
03	49000763	1	06	49000777	6	09	49000767	1	11/2	49000784	1

- Este dibujo no es la lista de materiales
- This drawing is not the bill of materials
- Ce schéma n'est pas la liste de matériaux

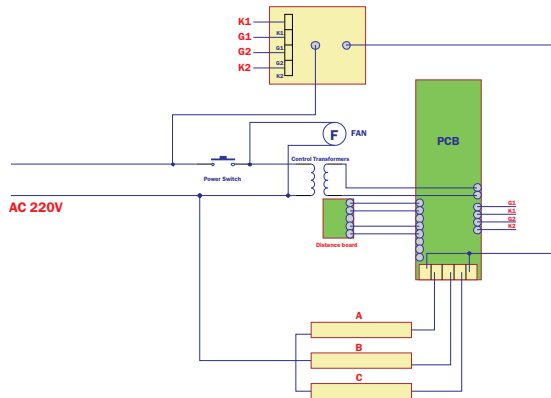
- Diese Zeichnung ist nicht die Stückliste
- Este desenho não é a lista de materiais
- Questo disegno non è la distinta base

## 11. Tabla de averías

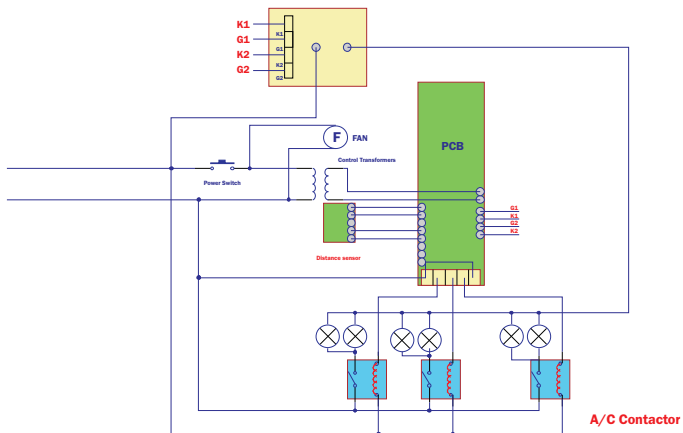
Avería	Causa de la avería	Reparación
El tubo de luz no funciona	Tubo de luz dañado	Compruebe tubo de luz
	La lámpara no está enchufada	Comprobar las conexiones
	Relé estado sólido dañado	Sustituir relé estado sólido
El tubo de luz no se apaga	Relé estado sólido dañado	Sustituir relé estado sólido
La pantalla digital está en blanco o está incompleta	Cable desenchufado de la placa	Comprobar el cable
	Pantalla digital dañada	Sustituir placa de control
La temperatura y el tiempo no pueden ajustarse	Botones desajustados	Comprobar la instalación de los botones
	Placa de control dañada	Sustituir placa de control

## 12. Esquema eléctrico

### Versión DT3



### Versión DT6



### 13. Condiciones de garantía

Este aparato ha sido fabricado con rigurosa precisión, habiendo sido sometido a numerosos controles antes de su salida de fábrica.

La **GARANTÍA** concedida es de **2 años**, a partir de la fecha de compra, que será indicada por el establecimiento vendedor en el lugar habilitado al respecto, junto con su sello.

Una vez recepcionado el equipo, cumplimente la garantía y remítala al fabricante para su validación.

Esta **GARANTÍA** cubre cualquier defecto de fabricación, que será subsanado sin cargo para el comprador. Sin embargo quedan expresamente excluidas todas aquellas averías resultantes de un mal uso del equipo, tales como conexiones incorrectas, rotura por caídas ó similares, desgaste normal de componentes y en general cualquier deficiencia no imputable a la fabricación del aparato. Asimismo se perderá la **GARANTÍA** cuando se constate que el aparato ha sido manipulado por personas ajenas a nuestro Servicio de Asistencia Técnica.

Esta **GARANTÍA** no respalda los compromisos adquiridos con cualquier persona ajena a nuestro Servicio Técnico.

En caso de avería durante el periodo de garantía, adjunte al aparato el certificado de garantía debidamente cumplimentado, y entréguelo en el Servicio de Asistencia que más le interese, o bien poniéndose en contacto con fábrica

Queda excluida cualquier exigencia de más trascendencia contra el proveedor, en particular la indemnización por daños y perjuicios. Esto se aplica igualmente a los daños que se originasen durante el asesoramiento, la adquisición de practica y la demostración.

Las prestaciones por garantía no tienen por consecuencia una prolongación del periodo de la misma.

No se atenderá en garantía ningún aparato del cual no conste en los archivos de **SAGOLA S.A.** el resguardo adjunto, del certificado de garantía debidamente cumplimentado.

Reservadas las modificaciones Técnicas.

### 14. Declaración de conformidad

Fabricante: SAGOLA S.A.  
Dirección: Calle Urarte, 6 - 01010 VITORIA-GASTEIZ (Álava) - ESPAÑA

Declaramos que el producto: INFRARROJO  
Marca: SAGOLA  
Modelo: DT3 / DT6

Han sido fabricados conforme a las siguientes directivas:

Directiva **2014/30/UE** del Parlamento Europeo y del Consejo, de 26 de febrero de 2014, sobre la armonización de las legislaciones de los Estados miembros en materia de compatibilidad electromagnética.

Directiva **2014/35/UE** del Parlamento Europeo y del Consejo, de 26 de febrero de 2014, sobre la armonización de las legislaciones de los Estados miembros en materia de comercialización de material eléctrico destinado a utilizarse con determinados límites de tensión.

Se encuentran disponibles, la documentación técnica completa y las instrucciones de servicio del producto en la versión original, así como en los idiomas comunitarios de los usuarios.

En Vitoria-Gasteiz, a 01/01/2019

Director Técnico  
Enrique Sánchez Uriondo





**Original version in Spanish**

**OPERATING AND MAINTENANCE INSTRUCTIONS FOR INFRAREDS**

1	Introduction	page 16
2	Warnings	page 16
3	Description of operation	page 17
4	Technical Details	page 17
5	Components	page 18
6	Assembly	page 18
	6.1. Installation of the base	page 18
	6.2. Installation of the column	page 18
	6.3. Installation of the cassette	page 19
7	Instructions for use	page 19
	7.1. Controls	page 19
	7.2. Automatic mode	page 20
	7.3. Manual mode	page 21
	7.4. "Pulse" mode	page 21
8	Drying times average	page 22
9	Maintenance	page 22
10	Spare Parts	page 23
11	Troubleshooting	page 25
12	Circuit Diagram	page 25
13	Warranty conditions	page 26
14	Declaration of Conformity	page 26



## 1. Introduction

Thank you very much for purchasing a product **SAGOLA**. We are glad you found a customer.

The **SAGOLA** products meet the highest technical progress, design and ease of use. We apply the most strict quality requirements of our products to satisfy the most demanding expectations.

To know how to correctly use your equipment, **read this manual carefully**. After you have finished reading it, keep it in a secure place for future reference.

## 2. Warnings

Before starting the installation or operation of the equipment, read the instructions in this manual to avoid possible damage to both people and equipment and to obtain the highest performance.

- 1.- The equipment must be grounded.
- 2.- Protect the equipment from:
  - Liquid and moisture. Not put any object containing liquid on the equipment.
  - Shock and mechanical stress.
  - Cold, heat and extreme temperature changes.
  - Flames and flammable objects.
- 3.- The equipment should not be used in spraying areas where there is a high concentration of solvents, until the complete removal of all flammable composite and eliminate any risk of inflammation.
- 4.- Engage the locking brake equipped on the rear wheel before any use of the equipment.
- 5.- To move the equipment remove the lock of the rear wheels. Never pull from electric cord.
- 6.- Avoid moving the equipment when is in operation.
- 7.- Avoid touching the panels (radiants) during the work cycle and immediately after completion of the cycle, as the surfaces may still be hot.
- 8.- **In order for the distance sensor to display the information correctly on the display, it must be completely parallel to the piece to be dried, otherwise anomalies may occur in the information to be displayed.**
- 9.- Do not use this appliance in a hazardous environment. Do not use this appliance in wet surroundings or expose it to the rain.
- 10.- Do not use the appliance for operations other than those or which it was designed.
- 11.- Use in a painting area is permitted provided that it is free of solvent fumes. Spraying equipment must be disconnected and a ventilation system must be operating.
- 12.- Follow directives for preventing work accidents. DO not look at the infrared emitters and avoid direct, prolonged heating of all parts of your body.
- 13.- Any intervention on this machine must be realized by a qualified technician.
- 14.- Don't touch the lamp with your fingers.
- 15.- For best performance of the equipment, always use original spare parts SAGOLA. If in doubt about the installation and operation of equipment, contact with SAGOLA.



### 3. Description of operation

This appliance operates on the principle of infrared radiation.

The AUTO program is designed to prevent damage to the paint or varnish during the cooling process.

It is particularly well suited to drying thin products such as paint products (mastic, primer, lacquers) and any other product requiring high energy input. Infrared rays penetrate the backing material and heat it by molecular agitation.

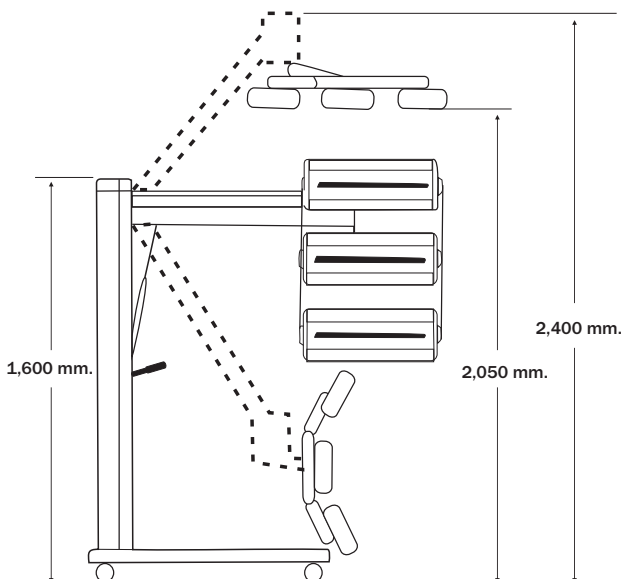
This method of drying from the inside out removes the solvents gradually and prevents the formation of microbubbles. The infrared rays act only on exposed surfaces and must therefore be directed only on the area to be dried.

Infrared drying is a cost-saving method that guarantees a quick high-quality result at a low cost.

When using for the first time, avoid all risks, increase the distance and drying time. For the placement of the device see the electrical diagram.

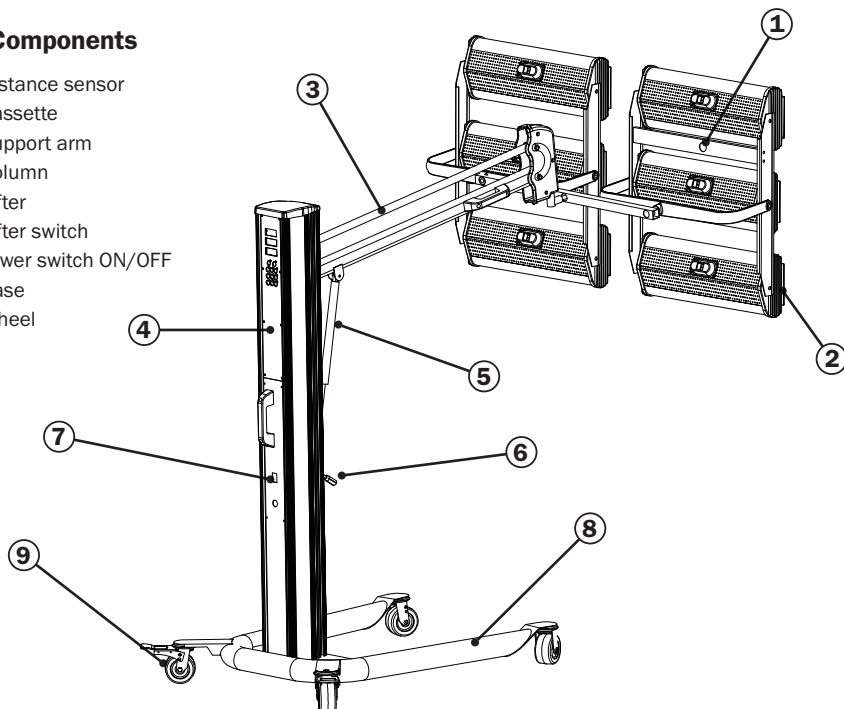
### 4. Technical details

	<b>DT6</b>	<b>DT3</b>
<b>Input Voltage</b>	380V / 50-60 Hz	220V / 50-60 Hz
<b>Input Power</b>	6 x 1,100 w	3 x 1,100 w
<b>Curing Area</b>	1,800 x 1,000 mm.	1,200 x 1,000 mm.
<b>Temperature range</b>	40 - 100°C (adjustable)	35 - 100°C
<b>Time Setting</b>	0 - 99 min. (adjustable)	0 - 99 min.
<b>Light intensity</b>	10 - 100%	10 - 100%



## 5. Components

1. Distance sensor
2. Cassette
3. Support arm
4. Column
5. Lifter
6. Lifter switch
7. Power switch ON/OFF
8. Base
9. Wheel

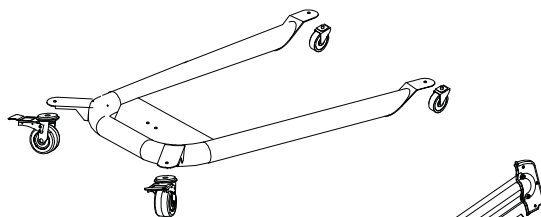


## 6. Assembly

The shortwave infrared curing lamp is divided into 3 parts (base, column and cassette).

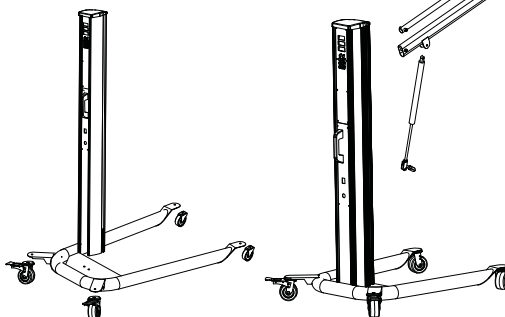
### 6.1. Installation of the base:

- Open the packing of the base.
- Install the four wheels on the base respectively and tighten up the screws. Usually, the wheels with brakes should be mounted on the rear of the base.



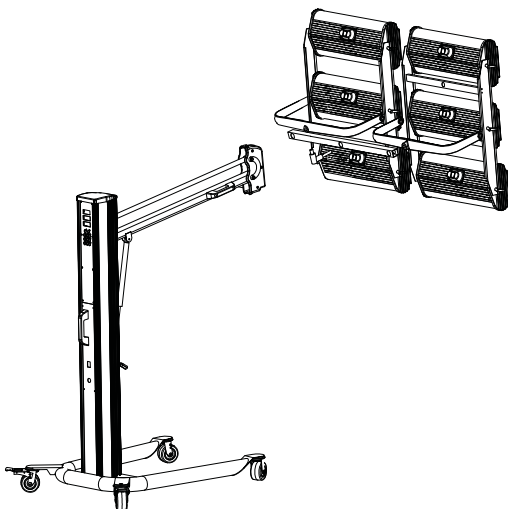
### 6.2. Installation of the column:

- Open the packing of the column.
- Put the column vertically on the top of the base, directly engage the screw holes and tighten up using the screws.
- Connect the support arm with the column for supporting the cassette and connect the lifter with the column to control the up and down movement of the cassette.



### 6.3. Installation of the cassette:

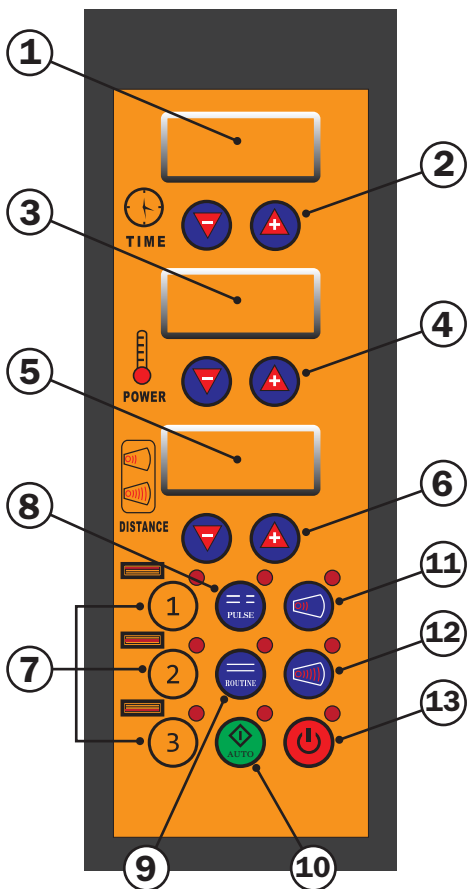
- Open the packing of the cassette with care.
- Connect cassette with support arm and tighten up with the screws.
- Connect control wires and adjust the angle of cassette.



## 7. Instructions for use

### 7.1. Controls

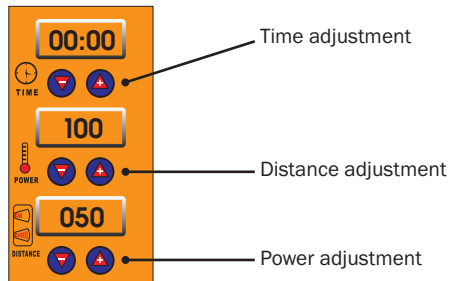
1. Time display
2. Time adjustment
3. Power display
4. Power adjustment
5. Distance display
6. Distance adjustment
7. Lamp selector (each lamp can be controlled separately)
8. Pulse
9. Routine
10. Auto
11. Nearest distance adjustment (press this button first then press Button 6 to adjust the nearest distance)
12. Farthest distance adjustment (press this button first then press Button 6 to adjust the farthest distance)
13. Start/Stop



## 7.2. Automatic Mode

- Properly assemble the curing system according to the assembly instructions.

- Switch on the power supply. The display will go through the start-up procedure and automatically default to Automatic Mode. The system is ready to use when the parameters appears on the display screen as follows:



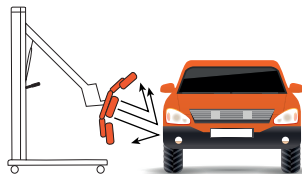
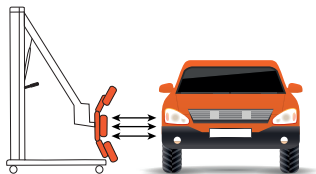
- Move the cassette forward or backward from the paint surface to adjust to the best distance for curing. The distance data will be detected and shown on the display screen automatically. The curing distance between the cassette and paint surface should be set according to the paint material and weather conditions (air humidity).

Usually, keeping a distance of about **35-45 cm.** from the paint surface is recommended.



**In order for the distance sensor to display the information correctly on the display, it must be completely parallel to the piece to be dried, otherwise anomalies may occur in the information to be displayed.**

The sensor emits ultrasounds and bounces off the part to dry, returning to the sensor, and it only works correctly when it is well positioned.




- The **AUTO** mode corresponds to a 3-step drying process. (Specially designed for the curing of varnishes).

- **Step 1**, Preheating. Corresponding to step 1 of the interface.

- **Step 2**, Cured. Corresponding to step 2 of the interface.

- **Step 3**, Curing + Cooling. It is done with the power and time parameters of step 2 of the interface in PULSE mode.

- Press the button "Auto"  to start automatic curing mode. Once the automatic mode is selected, you can move through the interface by pressing the routine button.

### DT3/DT6 Version

STEP 1	PULSE TIME (min.)	03:00 min.
	POWER (%)	70 %

RESERVE 1	PULSE TIME (min.)	03:00 min.
	POWER (%)	60 %

STEP 2	ROUTINE TIME (min.)	05:00 min.
	POWER (%)	65 %

RESERVE 2	ROUTINE TIME (min.)	05:00 min.
	POWER (%)	55 %



The **time** and **power** of each step can be adjusted during execution, but it won't change the default data.

If you want to change the default data of automatic mode, adjust the parameters as follows **before pressing "Start"**:

1. Once switching on the power supply, the display automatically defaults to **Step 1** of the automatic mode.
2. Press "**Routine**" once, switches to **Step 2**; press again, switches to reserve 1 or reserve 2.
3. When switch to each step, **adjust the time and power by Button 2 and 4**, stay unchanged for 3 seconds then the data will be automatically saved as default setting for this step.
4. To **initialize all data**, press and hold the distance adjustment buttons + and - at the same time.

\*\* (DT3 / DT6 models, reserve1 and reserve 2 modes are disabled)

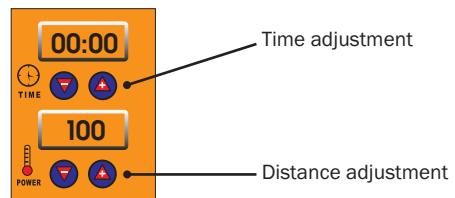
- Protect the lamp against shocks and vibrations when the lamp is in use.
- After this program is completed, the system is able to carry out other programs. Make sure to turn off the system when the equipment is not in use and keep the equipment securely in place.

### 7.3. Manual Mode

- Press the button "**Auto**" to shut down the automatic mode.
- Press the button to select "**Routine**" or "**Pulse**".
- Press the button "**Start**".
- The **curing distance** between the cassette and paint surface should be set according to the paint material and weather (air humidity). Usually, keeping a distance of about **35-45 cm.** from the paint surface is recommended.
- The **curing time** and power should be set according to the requirements of the paint material. Usually, "Pulse" is set to 5 mins and "Routine" to 10 mins.
- Press the button "**Start/Stop**".
- Turn off the equipment when the work is completed.

### 7.4. "PULSE" Mode

- Press the button "**Auto**" when the lamp is ready to use to shut down the automatic mode. Set **power** and **time**. Press the button "**Pulse**".
- Press the button "**Start/Stop**".
- The **curing distance** between the emitters and paint surface should be set according to the material of paint and weather (air humidity). Usually, keeping a distance of about **35-45 cm.** from the paint surface is recommended.
- After this program is completed, the system is able to carry out other programs. Make sure to turn off the system when the equipment is not in use.



## 8. Drying times average

	<b>PRE-DRYING TIME</b>	<b>COMPLET DRYING TIME</b>	<b>DISTANCE</b>
<b>FILLER</b>	-	10 min.	50 - 60 cm.
<b>PRIMER</b>	4 - 6 min.	8 - 10 min.	60 - 70 cm.
<b>PAINTS</b>	4 - 6 min.	8 - 10 min.	>70 cm.
<b>SOLVENTS</b>	6 min.	8 - 12 min.	>70 cm.

**NOTE:** These are approximate average times. The product thickness, temperature and % humidity can vary the drying time of the aforementioned products.

## 9. Maintenance

In order to keep the drier in optimal working condition, it is necessary to regularly:

**ALL EXAMINATION, MAINTENANCE CHANGING OF LAMP OR REPAIRS MUST BE REALIZED ONLY AFTER HAVING DISCONNECTED THE MACHINE FROM THE MAIN POWER SUPPLY**

- Clean the lamps and reflectors with a dry cloth. Do not use abrasive or aggressive products (solvents, abrasives...). Do not clean while the lamps are hot.

- Avoid all contact between products and the heating modules.

- Lubricate all pivot points.

### Light Tube Replacement

a) Prepare the cassette which needs replacement.

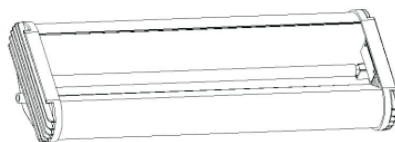
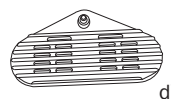
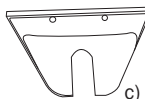
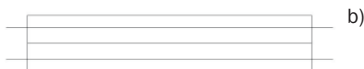
b) Remove the grille of cassette.

c) Remove the plates from both ends of the cassette.

d) Remove the fixed plates from both ends of the cassette.

e) Loosen fixed screws and cut off connections, the light tube can be replaced.

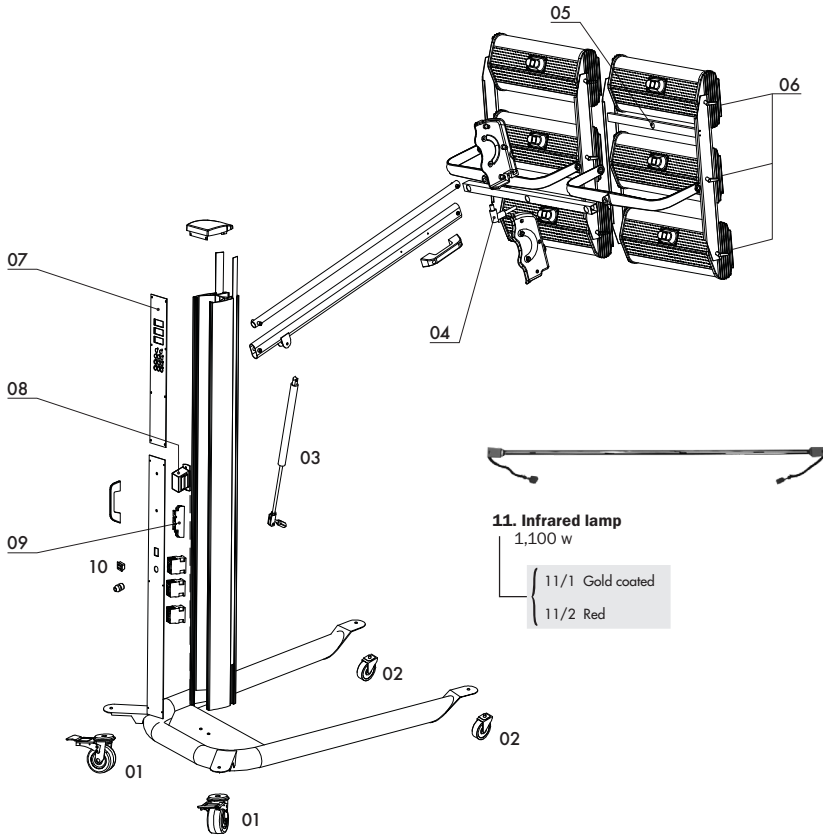
f) Repeat the steps above in reverse order to replace the light tube.



## 10. Spare Parts

Infrared

ed. 01

**11. Infrared lamp**

1,100 w

- 11/1 Gold coated
- 11/2 Red

N°	Cod.	U.
01	49000764	2
02	49000765	2
03	49000762	1

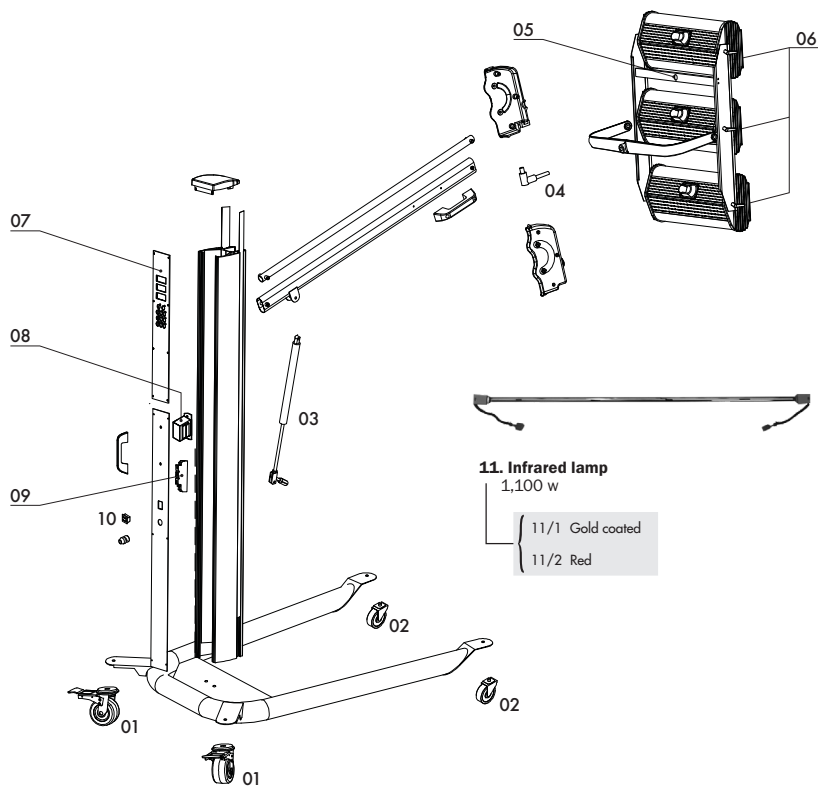
N°	Cod.	U.
04	49000774	1
05	49000760	1
06	49000777	12

N°	Cod.	U.
07	49000772	1
08	49000768	1
09	49000766	1

N°	Cod.	U.
10	49000770	1
11/1	49000775	1
11/2	49000784	1

- Este dibujo no es la lista de materiales
- This drawing is not the bill of materials
- Ce schéma n'est pas la liste de matériaux

- Diese Zeichnung ist nicht die Stückliste
- Este desenho não é a lista de materiais
- Questo disegno non è la distinta base



**11. Infrared lamp**  
1,100 w

- 11/1 Gold coated
- 11/2 Red

N°	Cod.	U.
01	49000764	2
02	49000765	2
03	49000763	1

N°	Cod.	U.
04	49000774	1
05	49000760	1
06	49000777	6

N°	Cod.	U.
07	49000780	1
08	49000769	1
09	49000767	1

N°	Cod.	U.
10	49000770	1
11/1	49000775	1
11/2	49000784	1

- Este dibujo no es la lista de materiales
- This drawing is not the bill of materials
- Ce schéma n'est pas la liste de matériaux

- Diese Zeichnung ist nicht die Stückliste
- Este desenho não é a lista de materiais
- Questo disegno non è la distinta base



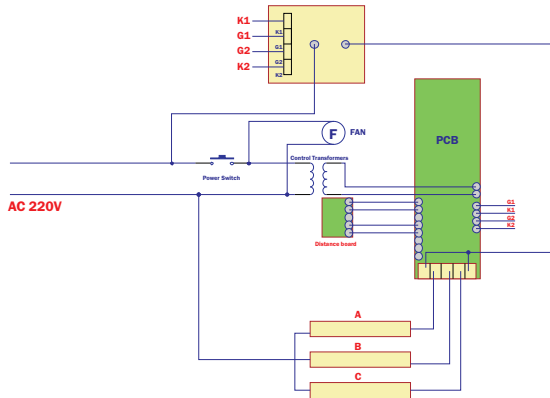


## 11. Troubleshooting

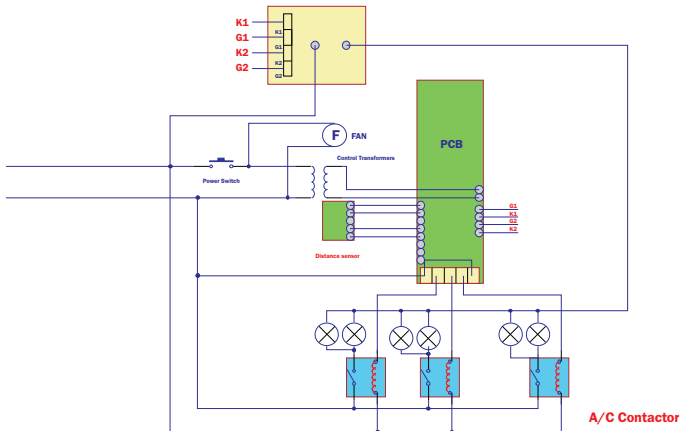
Problem	Cause	Solution
Light tube does not work	Light tube damaged	Check light tube
	Lamp is not plugged in	Check the connections
	Control silicon damaged	Replace control silicon
Light tube does not turn off	Control silicon damaged	Replace control silicon
Digital display is blank or is incomplete	Unplugged flat wire in circuit board	Check flat wire
	Digital display damaged	Replace digital display
Temperature and time cannot be adjusted	Switch imbalance	Check the installation of switch
	Circuit board damaged	Replace digital display

## 12. Circuit diagram

### DT3 Version



### DT6 Version



### 13. Warranty conditions

This device has been manufactured with great precision and has been subjected to a large number of controls before leaving the factory.

The **WARRANTY** is valid for **2 years**, counted as of the date of purchase, which will be indicated by the seller in the place provided for this purpose, together with his stamp.

Once the unit has been received, please complete the warranty and send this to the manufacturer for validation.

This **WARRANTY** covers any manufacturing defect, which will be repaired without charge. However, any malfunction resulting from the incorrect use of the unit, such as inadequate connections, breakage due to dropping, or similar, the normal wear of components and in general any deficiency not attributable to the manufacturer of the device, are expressly excluded. Likewise, the **WARRANTY** shall be rendered null and void when it is evident that the unit has been handled by persons other than our Technical Assistance Service.

This **WARRANTY** does not support any undertaking made by anyone outside our Technical Service.

In the case of any breakdown during the guarantee period, please attach the completed warranty certificate to the unit and deliver this to the nearest Technical Assistance Service or get in touch with the factory.

Any demand of greater importance against the supplier, in particular compensation for damages, is excluded. This is also applicable to any damages that might arise during counselling, while acquiring practice and during demonstration.

Consequently, the services rendered under guarantee do not involve an extension of the warranty period.

Any device for which there is no duly completed guarantee certificate in the files of **SAGOLA S.A.** will be rejected.

The manufacturer reserves the right to make technical modifications.

### 14. Declaración de conformidad

Manufacturer: SAGOLA S.A.  
Address: Urartea, 6 · 01010 VITORIA-GASTEIZ (Álava) · SPAIN

Hereby declares that the product: INFRARROJO  
Brand: SAGOLA  
Range: DT3 / DT6

They have been manufactured according to the following directives:

Directive **2014/30/EU** of the European Parliament and of the Council of 26 February 2014 on the harmonisation of the laws of the Member States relating to electromagnetic compatibility.

Directive **2014/35/EU** of the European Parliament and of the Council of 26 February 2014 on the harmonisation of the laws of the Member States relating to the making available on the market of electrical equipment designed for use within certain voltage limits.

The complete technical documentation and service instructions for the product are available in the original version and in the EC languages of users.

In Vitoria-Gasteiz, on 01/01/2019

Technical Manager  
Enrique Sánchez Uriondo



**CONDICIONES DE GARANTÍA  
GARANTIEBENDINGUNGEN**

**GUARANTEE CONDITIONS  
CONDIÇÕES DA GARANTIA**

**CONDITIONS DE GARANTIE  
CONDIZIONI DI GARANZIA**

Adquirido por: / Purchased by: / Acquis par: / Erworben durch: / Adquirido por: / Acquistato da:

Domicilio: / Address: / Adresse: / Wohnsitz: / Endereço: / Indirizzo:

Población: / Town: / Ville:

Provincia: / Province: / Région:

Ortschaft: / Povoação: / Località:

Provinz: / Provincia: / Provincia:

C.P. P.C. C.P.  
PLZ CP CAP

País Country Pays  
Land País Paese

Tel:

Fax

E-mail:

Vendido por: / Sold by: / Vendu par: / Verkauft durch: / Vendido por: / Venduto da:

Tel:

Fax

Modelo: / Model: / Modèle:

Nº de equipo: / Equipment no.: / No. de l'appareil:

Modell: / Modelo: / Modello:

Geräte-Nr: / Nº de equipa: / N. attrezzatura:

Sello: / Stamp: / Cachet: / Stempel: / Selo: / Timbro:

Fecha de compra: / Date of purchase: / Date d'achat: /  
Kaufdatum: / Data de Compra: / Data di acquisto:

**SAGOLA** 



**CONDICIONES DE GARANTÍA  
GARANTIEBENDINGUNGEN**

**GUARANTEE CONDITIONS  
CONDIÇÕES DA GARANTIA**

**CONDITIONS DE GARANTIE  
CONDIZIONI DI GARANZIA**

Adquirido por: / Purchased by: / Acquis par: / Erworben durch: / Adquirido por: / Acquistato da:

Domicilio: / Address: / Adresse: / Wohnsitz: / Endereço: / Indirizzo:

Población: / Town: / Ville:

Provincia: / Province: / Région:

Ortschaft: / Povoação: / Località:

Provinz: / Provincia: / Provincia:

C.P. P.C. C.P.  
PLZ CP CAP

País Country Pays  
Land País Paese

Tel:

Fax

E-mail:

Vendido por: / Sold by: / Vendu par: / Verkauft durch: / Vendido por: / Venduto da:

Tel:

Fax

Modelo: / Model: / Modèle:

Nº de equipo: / Equipment no.: / No. de l'appareil:

Modell: / Modelo: / Modello:

Geräte-Nr: / Nº de equipa: / N. attrezzatura:

Sello: / Stamp: / Cachet: / Stempel: / Selo: / Timbro:

Fecha de compra: / Date of purchase: / Date d'achat: /  
Kaufdatum: / Data de Compra: / Data di acquisto:

**SAGOLA** 









**SAGOLA S.A.**  
Urarte, 6 · 01010 Vitoria-Gasteiz · ESPAÑA  
Tel.: +34 945 214 150 · Fax: +34 945 214 147  
[sagola@sagola.com](mailto:sagola@sagola.com) · [www.sagola.com](http://www.sagola.com)

