

**¡¡ATENCIÓN!!****WARNING!****ATTENTION!****¡¡ACHTUNG!!****¡¡ATENÇÃO!!****ATTENZIONE!!**

Antes de efectuar la puesta en marcha del equipo, es aconsejable leer completa y minuciosamente todas las instrucciones que se indican a continuación.

Así mismo, deberán tenerse en cuenta las Normas para la prevención de accidentes, los Reglamentos y Directivas para los Centros de Trabajo, y las Leyes y Restricciones vigentes.

El equipo debe ser utilizado únicamente por personas instruidas adecuadamente en su manejo y exclusivamente conforme a los fines previstos.

Before putting the unit into operation, it is advisable to read all the instructions indicated below carefully.

Likewise, accident prevention rules, regulations and guidelines for work centres and current laws and restrictions must be taken into account.

The unit must be used only by personnel who have been trained adequately in their handling, and only for the uses for which it has been designed.

Avant d'effectuer la mise en service de l'équipement, il est conseillé de lire entièrement et minutieusement toutes les instructions indiquées ci-dessous.

De même, on devra tenir compte des Normes pour la prévention d'accidents, des Règlements et des Directives pour Centres de Travail, ainsi que des Lois et Restrictions en vigueur.

L'équipement ne devra être utilisé que par des personnes dûment informées sur son utilisation et exclusivement dans les buts prévus.

Vor der Inbetriebnahme des Geräts wird empfohlen, die folgende Bedienungsanleitung aufmerksam durchzulesen.

Ebenso müssen die Unfallverhütungsvorschriften, die Normen und Richtlinien für die Arbeitszentren sowie alle geltenden Gesetze und Einschränkungen beachtet werden.

Das Gerät darf ausschließlich von geschultem Personal bedient und nur für die vorgesehenen Zwecke verwendet werden.

Antes de pôr a funcionar a equipa, é aconselhável ler completa e minuciosamente todas as instruções que se indicam a seguir.

Do mesmo modo, é preciso ter também em conta as Normas para a prevenção de acidentes, os Regulamentos e Directrizes para os Centros de Trabalho, bem como as Leis e Restrições vigentes.

A equipa deve ser utilizada unicamente por pessoas preparadas adequadamente para trabalhar com ela e exclusivamente para os fins previstos.

Prima di effettuare l'avvio dell'attrezzatura, è consigliabile leggere completamente e attentamente tutte le istruzioni riportate di seguito.

Si dovrà inoltre tenere conto delle norme per la prevenzione degli infortuni, dei regolamenti e delle direttive per i centri di lavoro e delle leggi e delle limitazioni vigenti.

L'attrezzatura deve essere usata esclusivamente da persone adeguatamente addestrate all'uso d unicamente in conformità agli scopi previsti.



DECLARACIÓN DE CONFORMIDAD **CE**CONFORMITY DECLARATION **CE****Conforme con UNE-EN ISO/IEC 17050-1 (ISO/IEC 17050-1:2004)**Fabricante: **SAGOLA, S.A.**Dirección: **Urartea,6 01010 Vitoria-Gasteiz (Álava) ESPAÑA**Declaramos que el producto: **AEROGRAFO**Marca: **SAGOLA**Línea: **XTECH**Versiones: **100, 200, 300, 400, 500**LOTE: **Ver en la contraportada del presente Manual**

Es conforme con los Requisitos Esenciales de Seguridad establecidos en el Anexo de la Directiva 94/9/CE. Para el cumplimiento de los requisitos, el producto es conforme con las normas: Directiva de la **CE** sobre máquinas (**Directivas 91/368/CE, 93/44/CE, 2009/105/CE**) incluidas las modificaciones de la misma y la correspondiente transposición a la ley nacional.

Se han aplicado las siguientes normas armonizadas:

TC 255 N, ISO 8862-1, Pneurop 8N-1

Está, además, en conformidad con las disposiciones de las siguientes Directivas:

Normativa ATEX (Directiva 94/9/CE) **CE **Ex** II 2G X**

Nivel de protección **II2G** adecuado para uso en zonas 1 y 2.

Marcado "X" Toda la electricidad estática se descarga por los conductos de aire (las mangueras de aire deben ser "ANTIESTÁTICAS").

Está, además en conformidad con las disposiciones de las siguientes directivas: **UNE EN-13463-1** Equipos no eléctricos destinados a atmósferas potencialmente explosivas.

Se encuentran disponibles la documentación técnica completa y las instrucciones de servicio.

En Vitoria-Gasteiz, a 01/10/2013

Fdo. 

In accordance with UNE-EN ISO/IEC 17050-1 (ISO/IEC 17050-1:2004)Manufacturer: **SAGOLA, S.A.**Address: **Urartea,6 01010 Vitoria-Gasteiz (Álava) SPAIN**Hereby declares that the product: **AIR BRUSH**Brand: **SAGOLA**Range: **XTECH**Versions: **100, 200, 300, 400, 500**LOTE: **See the back page of this Manual**

In accordance with the Essential Security Provisions on the AnNex of the Directive 94/9/CE. To fulfil those requirements, the product meet the European standards: **CE** Directive regarding machines (**Directive 91/368/CE, 93/44/CE, 2009/105/CE**) and the regulations concerning the transposition thereof. The following standardised regulations have been applied:

TC 255 N, ISO 8862-1, Pneurop 8N-1

These also meets the following Regulations and Directives:

ATEX Directive (Directive 94/9/CE) **CE **Ex** II 2G X**

Protection Level **II2G** suitable for use in Zones 1 and 2.

"X" marking all static electricity is discharged through air pipes (the air hoses must be "STATIC-FREE").

It is also in conformity with the following directives: **UNE EN-13463-1** Non electrical equipment used for potentially explosive atmospheres
Full technical documentation and service instructions are available.

In Vitoria-Gasteiz on 01/10/2013

Signed 

DÉCLARATION DE CONFORMITÉ CE

Conformément à la norme UNE-EN ISO/CEI 17050-1 (ISO/IEC 17050-1:2004)

Constructeur: **SAGOLA, S.A.**

Adresse: **Urartea,6 01010 Vitoria-Gasteiz (Álava) ESPAGNE**

Déclare que le produit:

AÉROGRAPHE

Marque: **SAGOLA**

Gamme: **XTECH**

Versions: **100, 200, 300, 400, 500**

LOT: Voir au verso de ce manuel

Conformément aux dispositions de sécurité essentielles à l'annexe de la directive 94/9/CE. Pour satisfaire à ces exigences, le produit répondent aux normes européennes: la directive CE concernant les machines (**Directive 91/368/CE, 93/44/CE, 2009/105/CE**) et les règlements concernant la transposition de celle-ci. Les règlements suivants normalisés ont été appliquées:

TC 255 N, ISO 8862-1, Pneurop 8N-1

Ces répond aussi aux règlements et directives ci:

Directive ATEX (directive 94/9/CE) CE Ex II 2G X

2G protection de niveau **II** peut être utilisé dans les Zones 1 et de 2


"X" marque toute électricité statique est évacué par les tuyaux d'air (les tuyaux à air doit être statique **"LIBRES"**)

Il est également en conformité avec les directives suivantes: **UNE EN-13463-1** les équipements électriques non utilisés en atmosphères explosibles

Une documentation technique complète et les instructions de service sont disponibles.

À Vitoria-Gasteiz le 10/01/2013

Signé



KONFORMITÄTSERKLÄRUNG CE

In Übereinstimmung mit UNE-EN ISO/IEC 17050-1 (ISO/IEC 17050-1:2004)

Hersteller: **SAGOLA, S.A.**

Adresse: **Urartea,6 01010 Vitoria-Gasteiz (Álava) SPANIEN**

Erklärt hiermit, dass das Produkt: **SPRITZPISTOLE**

Marke: **SAGOLA**

Range: **XTECH**

Übersetzungen: **100, 200, 300, 400, 500**

BATCH: Siehe Rückseite dieser Anleitung

In Übereinstimmung mit den grundlegenden Sicherheitsanforderungen Bestimmungen über den Anhang der Richtlinie 94/9/EG. Zur Erfüllung dieser Anforderungen erfüllen das Produkt den europäischen Normen: Richtlinie CE über Maschinen (**Richtlinie 91/368/CE, 93/44/CE, 2009/105/CE**) und die Regelungen betreffend die Umsetzung davon. Die folgenden standardisierten Vorschriften angewendet wurden:

TC 255 N, ISO 8862-1, Pneurop 8N-1

Diese entspricht auch den folgenden Verordnungen und Richtlinien:

ATEX-Richtlinie (Richtlinie 94/9/EG) CE Ex II 2G X

Protection Level II2G Geeignet für den Einsatz in Zone 1 und 2

"X" -Kennzeichnung Alle statischen Elektrizität wird durch Luft-Rohre (die Luftschläuche müssen **"STATISCH-FREI"** entladen)

Es ist auch in Übereinstimmung mit folgenden Richtlinien: **UNE EN-13463-1** Nicht elektrische Geräte für den Einsatz in explosionsgefährdeten Bereichen eingesetzt

Ausführliche technische Dokumentation und Service-Hinweise sind vorhanden.

In Vitoria-Gasteiz am 01/10/2013

Unterzeichnet



DECLARAÇÃO DE CONFORMIDADE **CE**

De acordo com a UNE-EN ISO/IEC 17050-1 (ISO/IEC 17050-1:2004)

Fabricante: **SAGOLA, S.A.**
Endereço: **Urrarte,6 01010 Vitoria-Gasteiz (Álava) ESPANHA**
Declara que o produto: **AEROGRAFO**
Marca: **SAGOLA**
Gama: **XTECH**
Versões: **100, 200, 300, 400, 500**
LOTE: **Veja a página deste Manual**

Em conformidade com as disposições essenciais de segurança no anexo da Directiva 94/9/CE. Para cumprir esses requisitos, o produto cumpre as normas europeias: Directiva **CE** sobre máquinas (**Directiva 91/368/CE, 93/44/CE, 2009/105/CE**) e os regulamentos relativos à transposição da mesma. Os seguintes regulamentos padronizados foram aplicados:

TC 255 N, ISO 8862-1, Pneupor 8N-1

Estes também atende os seguintes regulamentos e directivas:

Directiva ATEX (Directiva 94/9/CE) **CE** **Ex** II 2G X

II2G Protecção nível adequado para uso em zonas 1 e 2.

"X" marca All eletricidade estática é descarregado através de condutas de ar (mangueiras de ar deve ser "LIVRE DE ESTÁTICA").

É também em conformidade com as seguintes directivas: **UNE EN-13463-1** não utilizados equipamentos eléctricos para atmosferas potencialmente explosivas.

Toda a documentação técnica e instruções de serviço estão disponíveis.

Em Vitoria-Gasteiz em 2013/01/10

Assinado



DICHIARAZIONE DI CONFORMITÀ **CE**

A norma UNE-EN ISO / IEC 17050-1 (ISO / IEC 17050-1:2004)

Produttore: **SAGOLA, S.A.**
Indirizzo: **Urrarte,6 01010 Vitoria-Gasteiz (Álava) SPAGNA**
Dichiara che il prodotto: **AEROGRAFO**
Marca: **SAGOLA**
Range: **XTECH**
Versioni: **100, 200, 300, 400, 500**
LOTTO: **Vedere il retro di questo manuale**

In conformità alle disposizioni di sicurezza essenziali per l'allegato della Direttiva 94/9/CE. Per soddisfare tali requisiti, il prodotto conforme alle norme europee: Direttiva **CE** macchine che hanno (**Directiva 91/368/CE, 93/44/CE, 2009/105/CE**) e il regolamento concernente il recepimento della stessa. Le seguenti regole standard sono stati applicati:

TC 255 N, ISO 8862-1, Pneupor 8N-1

Queste soddisfa anche i seguenti regolamenti e direttive:

Directiva ATEX (direttiva 94/9/CE) **CE** **Ex** II 2G X

Protezione **II2G** livello adeguato per l'uso in Zone 1 e 2.

"X" marcatura Tutto eletricita statica viene scaricata attraverso tubi d'aria (i tubi dell'aria deve essere "STATICO-FREE").

E' anche conforme alle seguenti direttive: **UNE EN-13463-1** Apparecchi non elettrici usati per atmosfere potenzialmente esplosivi.

La documentazione completa e istruzioni per l'assistenza tecnica sono disponibili.

In Vitoria-Gasteiz 01/10/2013

Firmato



★ Mezcle el producto según datos del fabricante y filtre el producto antes de utilizar.

Recuerde que todos los productos que se mezclen deben ser compatibles.

● Mix the product according to the manufacturer's instructions and filter the product before using it.

Remember that all the products mixed must be compatible.

◆ Mélangez le produit selon les renseignements du fabricant et filtrez-le avant l'utilisation.

Rappelez-vous que tous les produits mélangés doivent être compatibles.

■ Mischen Sie das Produkt unter Beachtung der Herstellerangaben und filtern Sie das Produkt vor seiner Anwendung.

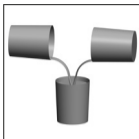
Beachten Sie, daß alle gemischten Produkte kompatibel sein müssen.

♣ Misture o produto segundo os dados do fabricante e filtre o produto antes de utilizá-lo.

Lembre que todos os produtos, para serem misturados, devem ser compatíveis.

▲ Mescolare il prodotto secondo i dati forniti dal costruttore e filtrarlo prima di usarlo.

Ricordare che tutti i prodotti che si miscelano devono essere compatibili.



2

★ Controle la viscosidad del producto.

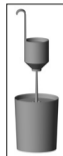
● Control the viscosity of the product.

◆ Contrôlez la viscosité du produit.

■ Überprüfen Sie die Viskosität des Produkts.

♣ Controle a viscosidade do produto.

▲ Controllare la viscosità del prodotto.



3

★ Para lacas de secado rápido, aplíquelo de forma continua, evitando dejar laca dentro del aerógrafo mucho tiempo (podría llegar a secarse).

● For quick-drying lacquers, apply these in a continuous manner. Do not leave the lacquer inside the aerograph gun for long periods of time (this could dry up).

◆ Pour les laques à séchage rapide, appliquez-le de manière continue, en évitant de laisser de la laque dans l'aérographe trop longtemps (elle pourrait arriver à se sécher).

■ Schnell trocknende Lacke müssen kontinuierlich angewandt werden, wobei darauf zu achten ist, daß der Lack nicht längere Zeit in der Spritzpistole bleibt (er könnte sonst eintrocknen).

♣ Para lacas de secagem rápida, fazer a aplicação sem interrupção, evitando deixar a laca no interior do aerógrafo durante muito tempo (poderia chegar a secar-se).

▲ Le lacche ad essiccazione rapida si devono applicare in modo continuo, evitando di lasciare la lacca nell'aerógrafo per molto tempo (si potrebbe essiccare).



1 ★ Conecte la manguera de aire al compresor o punto de suministro, y luego al aerógrafo.

● Connect the air hose to the compressor or outlet and then to the aerograph gun.

◆ Branchez le tuyau d'air au compresseur ou autre source de distribution, et ensuite à l'aérographe.

■ Schließen Sie den Luftschlauch an den Kompressor oder an die Versorgungsquelle und anschließend an die Spritzpistole.

♣ Ligue a mangueira de ar ao compressor ou ponto de fornecimento, e depois ao aerógrafo.

▲ Collegare il tubo flessibile dell'aria al compressore o al punto di alimentazione e quindi all'aerografo.



3 ★ Para empezar a pintar, presione el mando de accionamiento del aerógrafo.

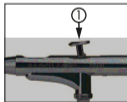
● In order to start painting, press the aerograph control.

◆ Pour commencer à peindre, pressez sur la commande d'actionnement de l'aérographe.

■ Um mit dem Malen zu beginnen, betätigen Sie den Abzugshahn der Spritzpistole.

♣ Para começar a pintar, faça pressão no comando de ligação do aerógrafo.

▲ Per cominciare a dipingere, premere il comando di azionamento dell'aerografo.



2 ★ Llene el depósito del aerógrafo hasta los 2/3.

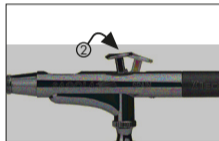
● Fill the aerograph gun tank 2/3 full.

◆ Remplissez le réservoir de l'aérographe aux 2/3.

■ Füllen Sie den Spritzpistolenbehälter bis zu zwei Dritteln.

♣ Encha o depósito do aerógrafo até completar 2/3.

▲ Riempire il serbatoio dell'aerografo fino a 2/3.



4 ★ Apriete el pulsador hacia atrás para que salga el producto.

● Press the button backwards for product to come out.

◆ Appuyez sur le bouton vers l'arrière pour faire sortir le produit.

■ Drücken Sie den Druckschalter nach hinten, damit das Produkt auszutreten beginnt.

♣ Faça pressão no botão para tras para fazer sair o produto.

▲ Spingere il pulsante all'indietro per fare uscire il prodotto.

★ Utilice disolvente de limpeza. No utilize nunca hidrocarburos halogenados.

● Use cleaning solvent. Never use halogenous hydrocarbons.

◆ Utilisez du dissolvant de nettoyage. Ne jamais utiliser des hydrocarbures halogénés.

■ Verwenden Sie ein Reinigungslösungsmittel. Benutzen Sie unter keinen Umständen halogenierte Kohlenwasserstoffe.

♣ Utilize dissolvente de limpeza. Não utilize nunca hidrocarbonetos halogenados.

▲ Usare un solvente per la pulizia. Non usare mai idrocarburi alogenati.



★ Pulverice disolvente contra un papel hasta que salga limpio, sin restos de producto. Con algunos productos, habrá que hacerlo varias veces hasta que no queden restos.

● Spray solvent against a piece of paper until it comes out clean, without traces of product. With some products, it will be necessary to do this several times until no traces are left.

◆ Pulvérisez du dissolvant sur un papier jusqu'à ce que celui-ci devienne propre, sans restes de produit. Avec certains produits, il faudra le faire plusieurs fois jusqu'à ce qu'il ne reste plus de traces.

■ Spritzen Sie das Lösungsmittel gegen ein Papier, bis es sauber und ohne Produktreste herauskommt. Bei einigen Produkten muß dieser Prozeß mehrere Male wiederholt werden, bis keine Produktresten mehr bleiben.

♣ Pulverize dissolvente contra um papel, até sair totalmente limpo, sem resíduos do produto. Com certos produtos será preciso fazer várias vezes esta operação até ter eliminado qualquer resíduo.

▲ Spruzzare su un pezzo di carta finché non vi siano residui di prodotto. Con alcuni prodotti, può essere necessario ripetere più volte questa operazione finché non vi sia alcun residuo.

★ Si es necesario, desmontar el aerógrafo para realizar una limpieza más intensiva.

● If necessary, disassemble the air brush in order to clean more thoroughly.

◆ Si c'est nécessaire, démontez l'Aérographe pour faire un nettoyage plus intensif.

■ Falls nötig, Spritzpistole für eine intensivere Reinigung zerlegen.

♣ Se for preciso, desmontar o aerógrafo para fazer uma lipeza mais a fundo.

▲ Se fosse necessario, smontare l'aerografo per effettuare una pulizia più a fondo.



SAGOLA

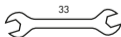
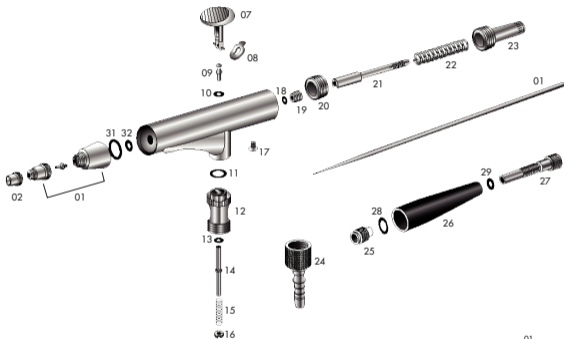
línea
Aerógrafo

XTech 100

ed. 10

(*) Min. 5 u.

Nº	Cod.	U.	Nº	Cod.	U.
01	49000586	1	19	49000603	1
02	49000587	1	20	49000604	1
07	49000591	1	21	49000605	1
08	49000592	1	22	49000606	1
09	49000593	1	23	49000607	1
10	49000594	1	24	49000608	1
11	49000595	1	25	49000609	1
12	49000596	1	26	52710912	1
13	49000597	1	27	57810379	1
14	49000598	1	28	54250949	1
15	49000599	1	29	54251019	1
16	49000600	1	31	49000611	1
17	49000601	1	32	49000612	1
18	49000602	1	33	49000613	1



- ★ Este dibujo no es una lista materiales
- ★ This drawdrawing is not the bill of materials
- ◆ Ce schéma n'est pas la liste de matériaux
- ◆ Diese Zeichnung ist nicht die Stückliste
- ▲ Este desenho não é la lista de materiais
- ▲ Questo disegno non è la distinta base

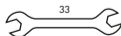
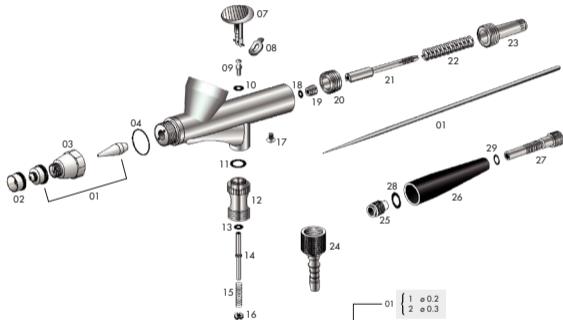
SAGOLA

línea Aerógrafo XTech 200

ed. 10

(*) Min. 5 u.

Nº	Cod.	U.	Nº	Cod.	U.
01/1	49000583	1	16	49000600	1
01/2	49000584	1	17	49000601	1
02	49000587	1	18	49000602	1
03	49000588	1	19	49000603	1
04	49000589	1	20	49000604	1
07	49000591	1	21	49000605	1
08	49000592	1	22	49000606	1
09	49000593	1	23	49000607	1
10	49000594	1	24	49000608	1
11	49000595	1	25	49000609	1
12	49000596	1	26	52710913	1
13	49000597	1	27	57810379	1
14	49000598	1	28	54250949	1
15	49000599	1	29	54251019	1
			33	49000613	1



- ★ Este dibujo no es una lista materiales
- ★ This drawing is not the bill of materials
- ◆ Ce schéma n'est pas la liste de matériaux
- ◆ Diese Zeichnung ist nicht die Stückliste
- ▲ Este desenho não é a lista de materiais
- ▲ Questo disegno non è la distinta base

SAGOLA

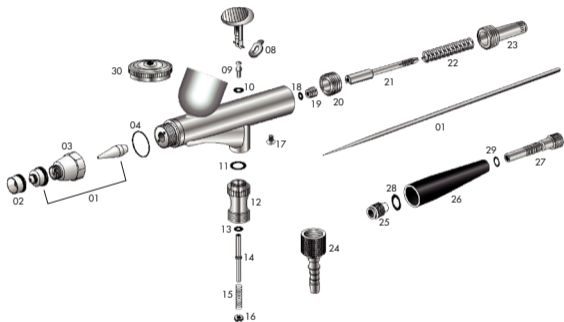
línea
Aerógrafo

XTech 300

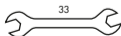
ed. 10

(*) Min. 5 u.

Nº	Cod.	U.	Nº	Cod.	U.
01	49000584	1	18	49000602	1
02	49000587	1	19	49000603	1
03	49000588	1	20	49000604	1
04	49000589	1	21	49000605	1
07	49000591	1	22	49000606	1
08	49000592	1	23	49000607	1
09	49000593	1	24	49000608	1
10	49000594	1	25	49000609	1
11	49000595	1	26	52710913	1
12	49000596	1	27	57810379	1
13	49000597	1	28	54250949	1
14	49000598	1	29	54251019	1
15	49000599	1	30	49000610	1
16	49000600	1	33	49000613	1
17	49000601	1			



- ★ Este dibujo no es una lista materiales
- This drawing is not the bill of materials
- ◆ Ce schéma n'est pas la liste de matériaux
- Diese Zeichnung ist nicht die Stückliste
- ▲ Este desenho não é a lista de materiais
- ▲ Questo disegno non è la distinta base



SAGOLA

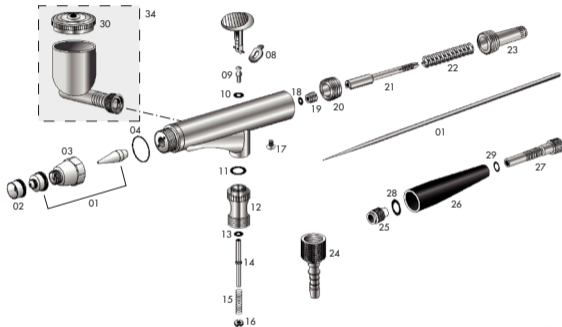
línea
Aerógrafo

XTech 400

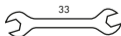
ed. 10

(*) Min. 5 u.

Nº	Cod.	U.	Nº	Cod.	U.
01	49000584	1	18	49000602	1
02	49000587	1	19	49000603	1
03	49000588	1	20	49000604	1
04	49000589	1	21	49000605	1
07	49000591	1	22	49000606	1
08	49000592	1	23	49000607	1
09	49000593	1	24	49000608	1
10	49000594	1	25	49000609	1
11	49000595	1	26	52710913	1
12	49000596	1	27	57810379	1
13	49000597	1	28	54250949	1
14	49000598	1	29	54251019	1
15	49000599	1	30	49000610	1
16	49000600	1	33	49000613	1
17	49000601	1	34	49000505	1



- ★ Este dibujo no es una lista materiales
- This drawing is not the bill of materials
- ◆ Ce schéma n'est pas la liste de matériaux
- Diese Zeichnung ist nicht die Stückliste
- ▲ Este desenho não é a lista de materiais
- ▲ Questo disegno non è la distinta base



SAGOLA

línea
Aerógrafo

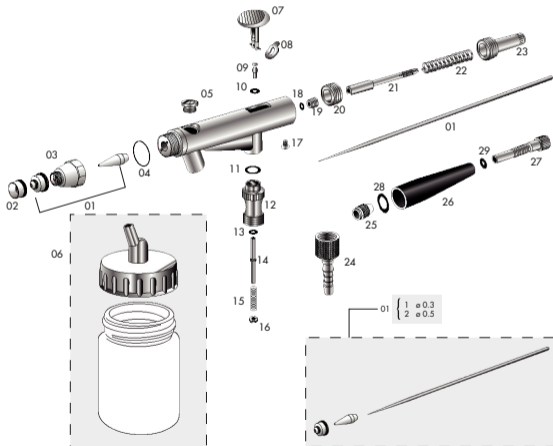
XTech 500

ed. 10

(*) Min. 5 u.

Nº	Cod.	U.	Nº	Cod.	U.
01/1	49000584	1	16	49000600	1
01/2	49000585	1	17	49000601	1
02	49000587	1	18	49000602	1
03	49000588	1	19	49000603	1
04	49000589	1	20	49000604	1
05	49000590	1	21	49000605	1
06	49000500	1	22	49000606	1
07	49000591	1	23	49000607	1
08	49000592	1	24	49000608	1
09	49000593	1	25	49000609	1
10	49000594	1	26	52710913	1
11	49000595	1	27	57810379	1
12	49000596	1	28	54250949	1
13	49000597	1	29	54251019	1
14	49000598	1	33	49000613	1
15	49000599	1			

- ★ Este dibujo no es una lista materiales
- This drawing is not the bill of materials
- ◆ Ce schéma n'est pas la liste de matériaux
- Diese Zeichnung ist nicht die Stückliste
- ▲ Este desenho não é a lista de materiais
- ▲ Questo disegno non è la distinta base



- ★ Para cualquier reparación, desconecte el equipo.
- ★ Los locales deben estar ventilados, y no debe haber exposición directa a llamas (cigarrillos, lámparas, etc.) cuando se está pulverizando un producto.
- ★ Utilice equipos respiratorios homologados.
- ★ Utilice gafas protectoras y protectores auditivos.
- ★ El incumplimiento de las indicaciones del presente manual puede ocasionar incidentes que repercutan en la integridad física del usuario u otras personas o animales.
- ◆ Pour n'importe quelle réparation, débranchez l'équipement.
- ◆ Les locaux doivent être bien aérés, et il ne doit pas y avoir d'exposition directe aux flammes (cigarettes, lampes, etc.) au moment de pulvériser un produit.
- ◆ Utilisez des équipements respiratoires homologués.
- ◆ Utilisez des lunettes protectrices et des protecteurs auditifs.
- ◆ L'inaccomplissement des instructions contenues dans ce manuel peut provoquer des incidents qui pourraient avoir des répercussions sur l'intégrité physique de l'utilisateur ou d'autres personnes ou animaux.
- ♣ Antes de proceder a qualquer reparação, desligue o equipamento.
- ♣ Os recintos devem estar ventilados, e não deve existir exposição directa às chamas (cigarros, lâmpadas, etc.) na altura de pulverizar um produto.
- ♣ Utilize equipas respiratórias homologadas.
- ♣ Utilize óculos de protecção e protectores acústicos.
- ♣ A falta de cumprimento das indicações do presente manual pode dar origem a acidentes e até pode pôr em perigo a integridade física do utilizador ou de outras pessoas ou animais.

- For all repairs, disconnect the unit.
- Premises must be well ventilated and there must not be any direct exposure to flames (cigarettes, lamps, etc.) when spraying a product.
- Use approved breathing units.
- Use goggles and ear protectors.
- Non compliance with the indications contained in this manual may cause incidents affecting the physical safety of the user or other people or animals.
- Trennen Sie das Gerät immer vom Druckluftnetz, schalten Sie das Gerät aus.
- Wenn man ein Produkt zerstäubt, muß eine gute Lüftung der Räume garantiert werden. Ebenso ist darauf zu achten, daß das zerstäubte Produkt keiner Flammequelle direkt ausgesetzt wird (Zigaretten, Lampen, etc.).
- Verwenden Sie nur zugelassene Atmungsgeräte.
- Benutzen Sie Schutzbrillen und Lärmschutzvorrichtungen.
- Das Nichtbeachten der vorliegenden Gebrauchsanweisung kann zu Zwischenfällen führen, die das körperliche Wohlbefinden des Benutzers sowie anderer Personen und Tiere beeinträchtigen können.
- ▲ Per qualunque riparazione, disconnettere l'apparecchiatura.
- ▲ I locali devono essere ventilati e non ci deve essere un'esposizione diretta alle fiamme (sigarette, lampadine, ecc.) quando si sta spruzzando un prodotto.
- ▲ Usare apparecchiature per la respirazione omologate.
- ▲ Usare occhiali protettivi e dispositivi di protezione per l'udito.
- ▲ L'inosservanza delle indicazioni contenute nel presente manuale può provocare infortuni con ripercussioni sull'integrità fisica dell'utente o di altre persone o animali.

Ref. 56418001



FORD n° 4

- ★ Compressor
- Compressor
- ◆ Compresseur
- Kompressor
- ♣ Compressor
- ▲ Compressore

CP1000

220V/50Hz
Ref. 10620701
110V/60Hz
Ref. 10620702

**CP2000**

220V/50Hz
Ref. 10620801
110V/60Hz
Ref. 10620802



- ★ Kit Enchufe + conector
- Plug + connector Kit
- ◆ Plug + connecteur Kit
- Stecker + Steckverbinderkit
- ♣ Kit de Plugue + conector
- ▲ Kit di spina + connettore

M-H BSPP 1/8"
Ref. 11011601
H 1/8" a ø4 BSPP
Ref. 11011602

1/8" - 1/8" Ref. 56414203
1/4" - 1/8" Ref. 56414209



- ★ Manguera de aire
- Air hose
- ◆ Tuyau d'air
- Luftschlauch
- ♣ Manguera de ar
- ▲ Tubo flessibile dell'aria

- ★ Depósitos
- Tanks
- ◆ Dépôts
- Spritzpistolenbehälter
- ♣ Depósitos
- ▲ Depositi

22 c.c.
Ref. 40000500
22 c.c.
Ref. 40000501
50 c.c.
Ref. 40000504



7 c.c.
Ref. 52810001



9 c.c.
Ref. 40000505



60 c.c.
Ref. 40000503
100 c.c.
Ref. 40000502



★ Este aparato ha sido fabricado con rigurosa precisión. Habiendo sido sometido a numerosos controles antes de su salida de fábrica.

La GARANTÍA concedida es de **2 años**, a partir de la fecha de compra, que será indicada por el establecimiento vendedor en el lugar habilitado para el respecto, junto con su sello.

Esta GARANTÍA cubre cualquier defecto de fabricación, que será subsanado sin cargo para el comprador. Sin embargo quedan expresamente excluidas todas aquellas averías resultantes de un mal uso de aparato, tales como conexiones incorrectas, rotura por caída o similares, desgaste normal y en general cualquier deficiencia no imputable a la fabricación del aparato.

Así mismo se perderá la GARANTÍA cuando se constate que el aparato ha sido manipulado por personas ajenas a nuestro Servicio de Asistencia Técnica.

Esta GARANTÍA, no respalda los compromisos adquiridos con cualquier persona ajena al Servicio Técnico.

**Servicio de Asistencia Técnica
(Tel. 34 945 214 150 - Fax 34 945 214 147)**

En caso de avería durante el periodo de GARANTÍA, adjunte al aparato el justificante del certificado de garantía y entréguelo en el Servicio de Asistencia que más le interese o bien póngase en contacto con fábrica.

Queda excluida cualquier exigencia de más trascendencia contra el proveedor, en particular la indemnización por daños y perjuicios. Esto se aplica igualmente a los daños que se originasen durante el asesoramiento, la adquisición de práctica y la demostración.

Las prestaciones por garantía no tienen por consecuencia una prolongación del periodo de la misma.

No se atenderá en garantía ningún equipo del cual no conste en los archivos de SAGOLA el resguardo adjunto, del certificado de garantía debidamente cumplimentado.

Reservadas las modificaciones Técnicas

● This guarantee has been manufactured with strict precision and has been subjected to a large number of controls before it left the factory.

The GUARANTEE is for **2 years**, counted as of the date of purchase, which will be indicated by the establishment where the apparatus is purchased in the place provided for this purpose, together with its stamp.

The GUARANTEE covers all manufacturing defects which will be repaired free of charge. Nevertheless, all those malfunctions which are the result of the incorrect use of the apparatus, such as incorrect connections, breakage due to the apparatus being dropped or similar, normal wear and tear and in general, any deficiency not attributable to manufacture.

Likewise, the GUARANTEE will become invalid should be observed that the apparatus has been handled by persons other than our Technical Service personnel.

This GUARANTEE does not support any commitment made by any person other than our Technical Service personnel.

**Technical Service Personnel
(Tel. 34 945 214 150 - Fax 34 945 214 147)**

In the case of any malfunction during the period of GUARANTEE, enclose the guarantee certificate with the apparatus and deliver it to the nearest Technical Service or get in contact with the factory.

Any other claims against the supplier beyond those expressed above are excluded, especially regarding indemnification for damages. This is equally applicable to damages arising during consultation, training and demonstration.

The provision of services during the Guarantee period will not cause this period to be extended as a consequence.

No guarantee claims shall be accepted for equipment for which SAGOLA has not duly completed guarantee certificate coupon in its files.

Technical modifications may be made without notice

◆ Cet appareil a été fabriqué avec un précision rigoureuse, et a subi de nombreux contrôles avant de quitter l'usine.

La GARANTIE est établie pour **2 ans** à partir de la date d'achat indiquée par l'établissement vendeur à l'emplacement prévu à cet effet, et portant son cachet.

Cette GARANTIE atteint n'importe quel défaut de fabrication, qui sera réparé sans se trouve exclue de celle-ci, comme par exemple des branchements incorrects, des ruptures à cause de chutes ou similiaires, l'usure normale, et, en général, n'importe quelle déficience qui ne soit pas due à la fabrication de l'appareil.

De même, la GARANTIE ne sera plus valable si l'on constate que l'appareil a été manipulé par des personnes n'appartenant pas à notre Service d'Assistance Technique.

Cette GARANTIE n'endosse pas les compromis acquis avec n'importe quelle personne n'appartenant pas au Service Technique.

**Service d'Assistance Technica
(Tel. 34 945 214 150 - Fax 34 945 214 147)**

En cas de panne pendant la période de GARANTIE, attachez à l'appareil le justificatif du certificat de garantie et remettez-le au Service d'Assistance qui vous intéresse le plus, ou mettez vous en communication avec l'usine.

Toute exigence réclamée au fournisseur au-delà de cette limite se trouve exclue, et également applicable aux dommages qui pourraient se produire au cours de l'assistance, l'acquisition de pratique et les démonstrations.

Les services de garantie n'impliquent pas une prolongation de la durée de celui-ci.

On ne prendra en charge sous garantie aucun appareil dont le reçu du certificat de garantie dûment rempli ne se trouve pas enregistré dans les archives de SAGOLA.

On se réserve le droit d'effectuer des modifications techniques

■ Dieses Gerät wurde unter Anwendung rigoroser Präzision hergestellt und dem Verlassen der Fabrik zahlreichen Prüfungen unterzogen.

Die gewährte Garantiegauer beträgt **2 Jahre** ab Kaufdatum, das durch das Verkaufsgeschäft an der dafür vorgesehenen Stelle mit dem Firmenstempel versehen angegeben wird.

Diese GARANTIE deckt alle Arten von Herstellungsdefekten, die für den Kunden kostenlos behoben werden. Von der Garantie bleiben jedoch ausdrücklich alle Mängel ausgeschlossen, die auf eine fahrlässige Anwendung wie z. B. falschen Anschluß, Schäden durch fallenlassen des Geräts o.ä. zurückzuführen sind. Ebenso deckt die die nicht der Herstellung angelastet werden können.

Die GARANTIE geht auch dann verloren, wenn festgestellt wird, daß das Gerät von Personen manipuliert wurde, die nicht unserem Technischen Kundendienst angehören.

Diese GARANTIE übernimmt keinerlei Verpflichtungen, die von Personen eingegangen werden, die nicht unserem Technischen Dienst angehören.

Technischen Kundendienst Angehören
(Tel. 34 945 214 150 - Fax 34 945 214 147)

Im Falle einer Gerätestörung während der Garantiedauer, legen Sie dem Gerät bitte den Beleg des Garantiescheins bei und bringen Sie es zum Technischem Dienst Ihrer Wahl oder senden Sie sich mit der Herstellerfabrik in Verbindung.

Alle übrigen Ansprüche weiterer Auswirkungen gegenüber dem Lieferanten, insbesondere Schadenersatzforderungen aller Art bleiben ausdrücklich von der Garantie ausgeschlossen. Dies gilt ebenso für Schäden, die sich während der Beratung, des Erwerbs von praktischem Know-how und Leistungen haben in keiner Weise die Verlängerung der Garantiedauer zur Folge.

Es wird kein Gerät unter Garantiebedingungen behandelt, von dem wir in den SAGOLA-Archiven keinen korrekt ausgefüllten Beleg des Garantiescheins besitzen.

Technische Veränderungen bleiben vorbehalten

♣ Este aparelho tem sido fabricado com rigorosa precisão, e tem sido submetido a numerosos controlos antes da sua saída de fábrica.

La GARANTIA concedida é de **2 anos**, a partir da data de compra, que deve fazer constar o vendedor no lugar habilitado para o efeito, junto com o selo do estabelecimento.

Esta GARANTIA cobre qualquer defeito de fábrica, cuja reparação será feita sem despesa para o comprador. No entanto, ficam expressamente excluídas todas as avarias causada pelo uso inadequado do aparelho, tais como ligações defeituosas, roturas por queda ou similares, desgaste normal e em geral qualquer defeito não imputável ao fabrico do aparelho.

Perse-se também a GARANTIA quando se verificar que o aparelho tem sido manipulado por pessoas alheias a nosso Serviço de assistência Técnica.

Esta GARANTIA não responde pelos compromissos contraídos com qualquer pessoa alheia ao Serviço Técnico.

Serviço de Assistência Técnica
(Telef. 34 945 214 150 - Fax 34 945 214 147)

Em caso de avaria durante o período de GARANTIA, apresente junto com o aparelho a certificação de garantia levanda ao Serviço de Assistência que mais lhe interessar ou bem contactando a fábrica.

Fica excluída qualquer outra exigência dirigida contra o provedor, particularmente a indemnização de danos e prejuízos. Isto é igualmente aplicável aos danos que fossem causados durante operações encaminhadas a aconselhar, adquirir prática ou fazer demonstrações.

Os serviços realizados em aplicação da garantia não paralizam nem prolongam o período da mesma.

Não será atendida em garantia qualquer equipa caso não constarem nos arquivos da SAGOLA a documento anexo, da certificação de garantia devidamente preenchida.

Reservado o direito a realizar modificações Técnicas

▲ Questo apparecchio è stato costruito con rigorosa precisione ed è stato sottoposto a numerosi controlli prima di uscire dalla fabbrica.

La GARANZIA concessa è di **2 anni** dalla data di acquisto che il rivenditore dovrà riportare nell'apposita casella, unitamente al proprio timbro.

Questa GARANZIA copre qualunque difetto di fabbricazione, che sarà riparato senza alcuna spesa da parte dell'acquirente. Tuttavia, sono espressamente escluse tutte le avarie derivanti da un uso improprio dell'apparecchio, come allacciamenti erronei, rotture causate da caduta o urti, normale usura e in genere qualunque deficienza non imputabile alla costruzione dell'apparecchio.

La GARANZIA decade anche nel caso in cui constati che l'apparecchio è stato manomesso da persone estranee al nostro Servizio di Assistenza Técnica.

Questa GARANZIA non riguarda gli impegni presi con qualunque persona estranea al Servizio di Assistenza Técnica.

Serviço de Assistência Técnica
(Tel. 34 945 214 150 - Fax 34 945 214 147)

In caso di avaria nel periodo di GARANTIA, allegare all'apparecchio il tagliando del certificato di garanzia e consegnarlo al Servizio di Assistenza più vicino oppure mettersi in contatto con la fabbrica.

È esclusa qualunque esigenza di Maggiore portata nei confronti del fornitore, in particolare l'indennizzo per danni, il che vale anche per i danni causati durante la consulenza, l'addestramento e la dimostrazione.

Le prestazioni in garanzia non implicano la proroga della stessa.

Nessuna attrezzatura sarà riparata in garanzia se negli archivi della SAGOLA non figura il tagliando allegato del certificato di garanzia debitamente compilato.

Il costruttore si riserva il diritto di apportare modifiche tecniche senza preavviso

CONDICIONES DE GARANTÍA
GARANTIEBENDINGUNGEN

GUARANTEE CONDITIONS
CONDIÇÕES DA GARANTIA

CONDITIONS DE GARANTIE
CONDIZIONI DI GARANZIA

Adquirido por: / Purchased by: / Acquis par: / Erworben durch: / Adquirido por: / Acquistato da:

Domicilio: / Address: / Adresse: / Wohnsitz: / Endereço: / Indirizzo:

Población: / Town: / Ville:
Ortschaft: / Povoação: / Località:

Provincia: / Province: / Région:
Provinz: / Provincia: / Provincia:

C.P. P.C. C.P.
PLZ CP CAP

País Country Pays
Land País Paese

Tel:

Fax

E-mail:

Vendido por: / Sold by: / Vendu par: / Verkauft durch: / Venduto da:

Tel:

Fax

Modelo: / Model: / Modèle:
Modell: / Modelo: / Modello:

Nº de equipo: / Equipment no.: / No. de l'appareil:
Geräte-Nr: / Nº de equipa: / N. attrezzatura:

Sello: / Stamp: / Cachet: / Stempel: / Selo: / Timbro

SAGOLA 

Fecha de compra: / Date of purchase: / Date d'achat: / Kaufdatum: / Data de Compra: / Data di acquisto:

CONDICIONES DE GARANTÍA
GARANTIEBENDINGUNGEN

GUARANTEE CONDITIONS
CONDIÇÕES DA GARANTIA

CONDITIONS DE GARANTIE
CONDIZIONI DI GARANZIA

Adquirido por: / Purchased by: / Acquis par: / Erworben durch: / Adquirido por: / Acquistato da:

Domicilio: / Address: / Adresse: / Wohnsitz: / Endereço: / Indirizzo:

Población: / Town: / Ville:
Ortschaft: / Povoação: / Località:

Provincia: / Province: / Région:
Provinz: / Provincia: / Provincia:

C.P. P.C. C.P.
PLZ CP CAP

País Country Pays
Land País Paese

Tel:

Fax

E-mail:

Vendido por: / Sold by: / Vendu par: / Verkauft durch: / Vendido por: / Venduto da:

Tel:

Fax

Modelo: / Model: / Modèle:
Modell: / Modelo: / Modello:

Nº de equipo: / Equipment no.: / No. de l'appareil:
Geräte-Nr: / Nº de equipa: / N. attrezzatura:

Sello: / Stamp: / Cachet: / Stempel: / Selo: / Timbro

SAGOLA 

Fecha de compra: / Date of purchase: / Date d'achat: / Kaufdatum: / Data de Compra: / Data di acquisto:

SAGOLA 



SERVICIO DE ASISTENCIA TÉCNICA
GARANTÍA DE REPARACIÓN PROFESIONAL

TECHNISCHER DIENST
PROFESSIONNELLE REPARATURGARANTIE

TECHNICAL REPAIR SERVICE
PROFESSIONAL REPAIR GUARANTEE

SERVIÇO DE ASSISTÊNCIA TÉCNICA
GARANTIA DE REPARAÇÃO PROFISSIONAL

SERVICE D'ASSISTANCE TECHNIQUE
GARANTIE DE RÉPARATION PROFESSIONNELLE

SERVIZIO DI ASSISTENZA TECNICA
GARANZIA DI RIPARAZIONE PROFESSIONALE

Tel.: (34) 945 214 150 Fax: (34) 945 214 147
e-mail: sat@sagola.com

SAGOLA S.A.
Urartea, 6 · 01010
Vitoria-Gasteiz (Álava) SPAIN
Tel.: (+34) 945 214 150
Fax: (+34) 945 214 147
e-mail: sagola@sagola.com
www.sagola.com

